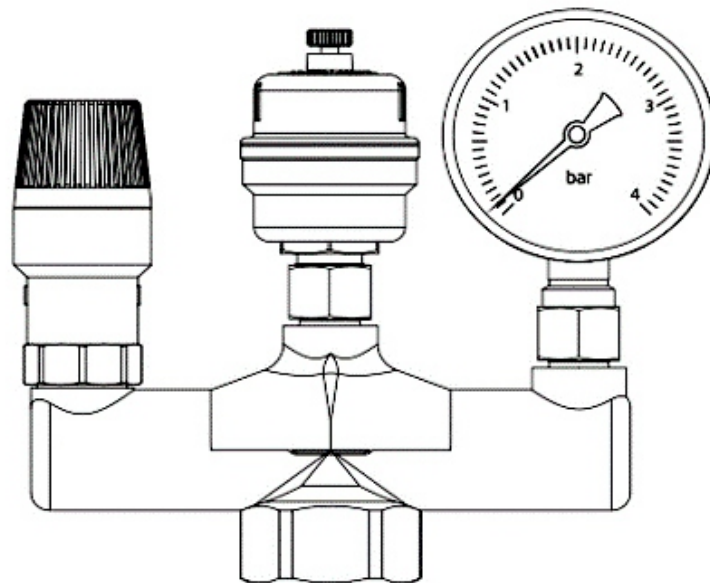


технический паспорт

TERRA

группа безопасности котла



www.terra-product.com

1

ОПИСАНИЕ И НАЗНАЧЕНИЕ

1.1. Группа безопасности предназначена для автономных систем водяного отопления и горячего водоснабжения.

1.2. Группа безопасности обеспечивает выполнение следующих функций:

- защита от превышения давления в системе;
- отвод из системы воздуха и газов;
- индикация давления в системе на уровне манометра-индикатора.

1.3. Группа безопасности комплектуется предохранительным клапаном, воздухоотводчиком, отсекающим клапаном для воздухоотводчика и манометром.

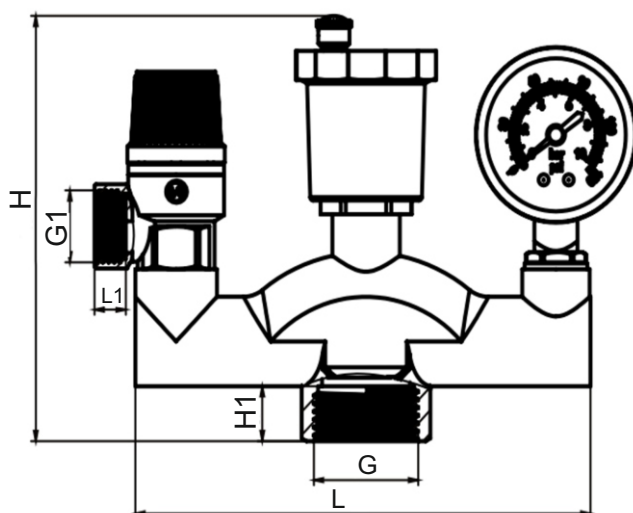
2

ТЕХНИЧЕСКИЕ ХАРАКТЕРИСТИКИ

Характеристики	Значение
Максимальная мощность системы отопления (котла), кВт	50
Рабочее давление, бар	10
Максимальная температура рабочей среды, С°	110
Давление сбрасывания предохранительного клапана, бар	3
Диапазон шкалы манометра, бар	0-10
Номинальная производительность предохранительного клапана (по воде), кг/час	145
Материал корпуса	Латунь
Монтажное положение	Вверх
Диаметр подключения, дюйм	G 1" В
Диаметр подключения предохранительного клапана, дюйм	G 1/2" В
Диаметр подключения воздухоотводчика, дюйм	G 3/8" В
Диаметр подключения манометра, дюйм	G 3/8" В

3

ГАБАРИТНЫЕ РАЗМЕРЫ КОРПУСА



L, мм	145
L1, мм	10
H, мм	124
H1, мм	16
G	1"
G1	1/2"

4.1. Группа безопасности устанавливается в непосредственной близости от котла на подающем трубопроводе таким образом, чтобы воздухоотводчик находился в строго вертикальном положении.

4.2. Между трубопроводом и группой безопасности не должно быть никакой запорной арматуры.

4.3. В случае подключения сбросного отверстия предохранительного клапана к системе канализации необходимо производить подключение с разрывом струи для визуального контроля срабатывания.

4.4. Установка и демонтаж изделия, а также любые операции по ремонту должны производиться при отсутствии давления в системе.

Муфтовые соединения должны выполняться с использованием уплотнительных материалов.

4.5. Перед установкой группы безопасности трубопровод должен быть очищен от окалины и ржавчины. Системы отопления, трубопроводы котельных по окончании их монтажа должны быть промыты водой до выхода ее без механических взвесей (СНиП 03.05.01).

4.6. Группа безопасности должна быть надежно закреплена на трубопроводе, подтекание рабочей жидкости по резьбовой части не допускается. Согласно пункту 4.1 СНиП 3.05.01-85 «Внутренние санитарно-технические системы» после монтажа обязательно проводится манометрическое испытание герметичности системы и оформляется в соответствии с Приложением № 3 к СНиПу. Данное испытание позволяет обезопасить от протечек и ущерба, связанного с ними.

5.1. Изделия должны эксплуатироваться при условиях, изложенных в таблице технических характеристик.

5.2. Для обеспечения работоспособности воздухоотводчика необходимо открутить (но не снимать) его колпачок.

5.3. В процессе эксплуатации необходимо проводить периодическую проверку (не менее одного раза в шесть месяцев) срабатывания предохранительного клапана.

Для этого ручку клапана следует повернуть по часовой стрелке до щелчка. При заполнении воздухоотводчик группы безопасности рекомендуется закрыть, а выпуск воздуха из системы производить через специальный кран, врезанный в верхнюю точку системы. Для отключения воздухоотводчика его колпачок следует закрутить до упора.

Изделия должны храниться в упаковке предприятия-изготовителя по условиям хранения 3 по ГОСТ 15150.

Транспортировка изделий должна осуществляться в соответствии с условиями 5 по ГОСТ 15150.

7.1. Утилизация изделия (переплавка, захоронение, перепродажа) производится в порядке, установленном Законами РФ от 22 августа 2004 г. № 122-ФЗ «Об охране атмосферного воздуха», от 10 января 2003 г. № 15-ФЗ «Об отходах производства и потребления», а также другими российскими и региональными нормами, актами, правилами, распоряжениями и пр., принятыми во исполнение указанных законов.

7.2. Содержание благородных металлов: нет.

8 УСЛОВИЯ ГАРАНТИЙНОГО ОБСЛУЖИВАНИЯ

- 8.1. Претензии к качеству товара могут быть предъявлены в течение гарантийного срока.
- 8.2. Неисправные изделия в течение гарантийного срока ремонтируются или обмениваются на новые бесплатно. Решение о замене или ремонте изделия принимает сервисный центр. Замененное изделие или его части, полученные в результате ремонта, переходят в собственность сервисного центра.
- 8.3. Затраты, связанные с демонтажом, монтажом и транспортировкой неисправного изделия в период гарантийного срока Покупателю не возмещаются.
- 8.4. В случае необоснованности претензии, затраты на диагностику и экспертизу изделия оплачиваются Покупателем.
- 8.5. Изделия принимаются в гарантийный ремонт (а также при возврате) полностью укомплектованными.

9 ГАРАНТИЙНЫЕ ОБЯЗАТЕЛЬСТВА

- 9.1. Изготовитель гарантирует соответствие изделий требованиям безопасности, при условии соблюдения потребителем правил использования, транспортировки, хранения, монтажа и эксплуатации.
- 9.2. Гарантия распространяется на все дефекты, возникшие по вине завода-изготовителя.
- 9.3. Гарантия не распространяется на дефекты, возникшие в случаях:
- Нарушения паспортных режимов хранения, монтажа, испытания, эксплуатации и обслуживания изделия;
 - Неадекватной транспортировки и погрузо-разгрузочных работ;
 - Наличия следов воздействия веществ, агрессивных к материалам изделия;
 - Наличия повреждений, вызванных пожаром, стихией, форс-мажорными обстоятельствами;
 - Повреждений, вызванных неправильными действиями потребителя;
 - Наличия следов постороннего вмешательства в конструкцию изделия.
- 9.4. Изготовитель оставляет за собой право вносить в конструкцию изделия изменения, не влияющие на заявленные технические характеристики.

10 ГАРАНТИЙНЫЙ ТАЛОН

Внимательно ознакомьтесь с гарантийным талоном. Он должен быть полностью и правильно заполнен, а так же иметь штамп организации Продавца с отметкой о дате продажи.

ГАРАНТИЙНЫЙ ТАЛОН	
Наименование изделия _____	
Дата рождения _____	
Печать магазина _____	М. П.
Подпись продавца _____	
Гарантийный срок - 24 месяца. Срок службы 10 лет.	
Заполняется покупателем: Своей подписью подтверждаю, что изделие получено в полной комплектации, претензий к внешнему виду изделия не имею, с условиями гарантии ознакомлен _____	
ВНИМАНИЕ! Гарантия не действует без предъявления заполненного гарантийного талона или выявления фальсификации при его заполнении	

Сервисный центр, уполномоченный осуществлять ремонт и техническое обслуживание изделия: г. Иркутск, Россия, Иркутская область, ул. Поленова, 17, тел. (3952) 531-435, 531-438