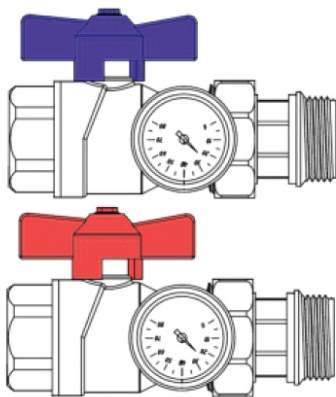


технический паспорт

TERRA

**Кран шаровый с накидной гайкой
и термометром 1" (25)
пара: красный и синий**



www.terra-product.com

1 НАЗНАЧЕНИЕ И ОБЛАСТЬ ПРИМЕНЕНИЯ

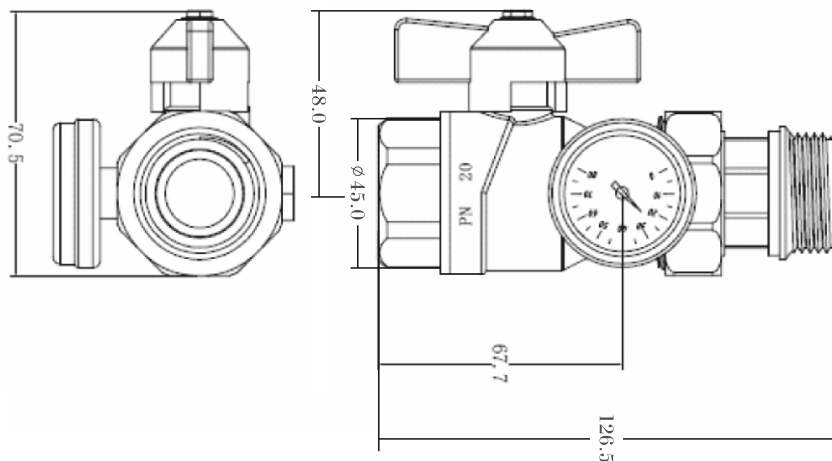
1.1. Краны применяются в качестве запорной арматуры на трубопроводах систем питьевого и хозяйственного назначения, горячего водоснабжения, водяного отопления, а также на технологических трубопроводах, транспортирующих жидкости, не агрессивные к материалам крана.

1.2. Использование шаровых кранов в качестве регулирующей арматуры не допускается.

2 ТЕХНИЧЕСКИЕ ХАРАКТЕРИСТИКИ

Технические характеристики	Значение
Номинальное давление, бар	40
Максимальная температура рабочей среды, С°	100
Присоединительная резьба, дюйм	1"
Резьба под термометр	G1/8"
Диапазон шкалы термометра, С°	0-80
Диаметр термометра, мм	40
Подключение термометра, дюйм	1/8"
Ремонтопригодность	Да

3 ГАБАРИТНЫЕ РАЗМЕРЫ



4**УКАЗАНИЯ ПО МОНТАЖУ**

Краны могут устанавливаться в любом монтажном положении. В соответствии с ГОСТ 12.2.063-2015, арматура не должна испытывать нагрузок от трубопровода (изгиб, сжатие, растяжение, кручение, перекосы, вибрация, несоосность патрубков, неравномерность затяжки крепежа). Не оставлять кран на длительный срок в полуоткрытом положении.

5**УСЛОВИЯ ХРАНЕНИЯ И ТРАНСПОРТИРОВКИ**

Изделия должны храниться в упаковке предприятия–изготовителя по условиям хранения 3 по ГОСТ 15150.

Транспортировка изделий должна осуществляться в соответствии с условиями 5 по ГОСТ 15150.

6**УТИЛИЗАЦИЯ**

Утилизация изделия (переплавка, захоронение, перепродажа) производится в порядке, установленном Законами РФ от 22 августа 2004 г. № 122-ФЗ «Об охране атмосферного воздуха», от 10 января 2003 г. № 15-ФЗ «Об отходах производства и потребления», а также другими российскими и региональными нормами, актами, правилами, распоряжениями и пр., принятыми во исполнение указанных законов.

7**УСЛОВИЯ ГАРАНТИЙНОГО ОБСЛУЖИВАНИЯ**

7.1 Претензии к качеству товара могут быть предъявлены в течение гарантийного срока.

7.2 Неисправные изделия в течение гарантийного срока ремонтируются или обмениваются на новые бесплатно. Решение о замене или ремонте изделия принимает сервисный центр. Замененное изделие или его части, полученные в результате ремонта, переходят в собственность сервисного центра.

7.3 Затраты, связанные с демонтажом, монтажом и транспортировкой неисправного изделия в период гарантийного срока Покупателю не возмещаются.

7.4 В случае необоснованности претензии, затраты на диагностику и экспертизу изделия оплачиваются Покупателем.

7.5 Изделия принимаются в гарантийный ремонт (а также при возврате) полностью укомплектованными.

8**ГАРАНТИЙНЫЕ ОБЯЗАТЕЛЬСТВА**

8.1 Изготовитель гарантирует соответствие изделий требованиям безопасности, при условии соблюдения потребителем правил использования, транспортировки, хранения, монтажа и эксплуатации.

8.2 Гарантия распространяется на все дефекты, возникшие по вине завода-изготовителя.

Гарантия не распространяется на дефекты, возникшие в случаях:

- Нарушения паспортных режимов хранения, монтажа, испытания, эксплуатации и обслуживания изделия;
- Ненадлежащей транспортировки и погрузо-разгрузочных работ;
- Наличия следов воздействия веществ, агрессивных к материалам изделия;
- Наличия повреждений, вызванных пожаром, стихией, форс-мажорными обстоятельствами;
- Повреждений, вызванных неправильными действиями потребителя;
- Наличия следов постороннего вмешательства в конструкцию изделия.

8.3 Изготовитель оставляет за собой право вносить в конструкцию изделия изменения, не влияющие на заявленные технические характеристики.



Кран шаровый с накидной гайкой и термометром 1" (25)
пара: красный и синий

9

ГАРАНТИЙНЫЙ ТАЛОН

Внимательно ознакомьтесь с гарантийным талоном. Он должен быть полностью и правильно заполнен, а также иметь штамп организации Продавца с отметкой о дате продажи.

ГАРАНТИЙНЫЙ ТАЛОН
Наименование изделия _____
Дата продажи _____
Печать магазина _____
Подпись продавца _____
Гарантийный срок - 24 месяца. Срок службы 10 лет.
Заполняется покупателем:
Своей подписью подтверждаю, что изделие получено в полной комплектации, претензий к внешнему виду изделия не имею, с условием гарантии ознакомлен _____
ВНИМАНИЕ! Гарантия не действует без предъявления заполненного гарантийного талона или выявления фальсификации при его заполнении

Сервисный центр, уполномоченный осуществлять ремонт и техническое обслуживание изделия:
г. Иркутск, Россия, Иркутская область, ул. Поленова, 17, тел. (3952) 531-435, 531-438