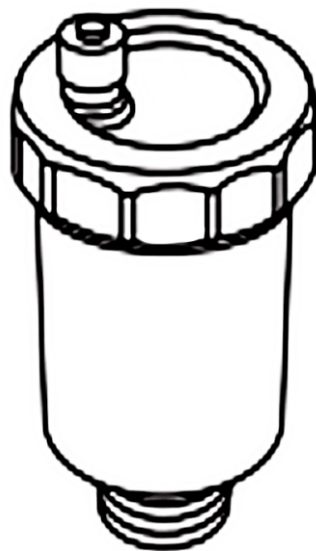


технический паспорт

TERRA

ВОЗДУХООТВОДЧИК АВТОМАТИЧЕСКИЙ



www.terra-product.com

1

ОПИСАНИЕ И НАЗНАЧЕНИЕ

Воздухоотводчик применяется для автоматического удаления воздуха и других газов из систем ХВС, ГВС, отопления, теплоснабжения и в других системах с не агрессивными к материалам воздухоотводчика средами.

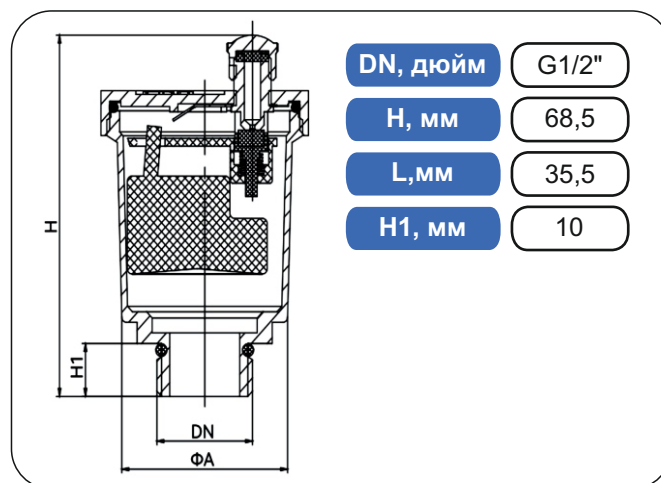
2

ТЕХНИЧЕСКИЕ ХАРАКТЕРИСТИКИ

Характеристики	Значение
Максимальное рабочее давление, бар	10
Максимальная рабочая температура, °С	110
Температура окружающей среды, С°	-20 -...+60
Максимальная концентрация гликоля в теплоносителе, %	50
Установка на трубопроводе	вертикально
Диаметр подключения, дюйм	1/2" НР
Расчетный срок службы, лет	10

3

ГАБАРИТНЫЕ РАЗМЕРЫ



4

УКАЗАНИЯ ПО МОНТАЖУ

Воздухоотводчики устанавливаются в строго вертикальном положении, на верхних участках системы отопления и в местах возможного скопления воздуха (завоздушивания). При необходимости возможна установка нескольких воздухоотводчиков на одну систему отопления. Между трубопроводом и воздухоотводчиком рекомендуется установка отсекающего клапана, позволяющего его обслуживание без опорожнения системы.

Запрещено применение инструмента, оказывающего сжимающее воздействие на корпус воздухоотводчика (газовые ключи). Монтаж должен производиться за шестигранную часть корпуса.

Муфтовые соединения должны выполняться с использованием уплотнительных материалов. Перед установкой воздухоотводчика трубопровод должен быть очищен от окалины и ржавчины. Системы отопления, трубопроводы котельных по окончании их монтажа должны быть промыты водой до выхода ее без механических взвесей (СНиП 03.05.01). Воздухоотводчик должен быть надежно закреплен на трубопроводе, подтекание рабочей жидкости по резьбовой части не допускается. Согласно пункту 4.1 СНиП 3.05.01-85 «Внутренние санитарно-технические системы», после монтажа обязательно проводится испытание герметичности системы в соответствии с методикой, изложенной в разделе 4 указанного СНиПа, и оформляется Акт в соответствии с Приложением 3 к СНиПу. Данное испытание позволяет обезопасить от протечек и ущерба, связанного с ними.

5 УКАЗАНИЯ ПО ЭКСПЛУАТАЦИИ И ТЕХНИЧЕСКОМУ ОБСЛУЖИВАНИЮ

Воздухоотводчик должен эксплуатироваться при условиях, изложенных в таблице технических характеристик.

Техническое обслуживание воздухоотводчика заключается в удалении шлама из колбы, воздушного канала и межвиткового пространства пружины. Техническое обслуживание должно проводиться не реже, чем через каждые 12 месяцев эксплуатации.

Для обеспечения работоспособности воздухоотводчика необходимо открутить (но не снимать) его колпачок.

При заполнении системы автоматический воздухоотводчик рекомендуется закрыть, а выпуск воздуха из системы производить через специальный кран, врезанный в верхнюю точку системы. Для закрытия воздухоотводчика его колпачок следует закрутить до упора.

6 УСЛОВИЯ ХРАНЕНИЯ И ТРАНСПОРТИРОВКИ

Изделия должны храниться в упаковке предприятия–изготовителя по условиям хранения 3 по ГОСТ 15150. Транспортировка изделий должна осуществляться в соответствии с условиями 5 по ГОСТ 15150.

7 УТИЛИЗАЦИЯ

Утилизация изделия (переплавка, захоронение, перепродажа) производится в порядке, установленном Законами РФ от 22 августа 2004 г. № 122-ФЗ «Об охране атмосферного воздуха», от 10 января 2003 г. № 15-ФЗ «Об отходах производства и потребления», а также другими российскими и региональными нормами, актами, правилами, распоряжениями и пр., принятыми во исполнение указанных законов.

8 УСЛОВИЯ ГАРАНТИЙНОГО ОБСЛУЖИВАНИЯ

Претензии к качеству товара могут быть предъявлены в течение гарантийного срока. Неисправные изделия в течение гарантийного срока ремонтируются или обмениваются на новые бесплатно. Решение о замене или ремонте изделия принимает сервисный центр. Замененное изделие или его части, полученные в результате ремонта, переходят в собственность сервисного центра.

Затраты, связанные с демонтажом, монтажом и транспортировкой неисправного изделия в период гарантийного срока Покупателю не возмещаются.

В случае необоснованности претензии, затраты на диагностику и экспертизу изделия оплачиваются Покупателем.

Изделия принимаются в гарантийный ремонт (а также при возврате) полностью укомплектованными.

9

ГАРАНТИЙНЫЕ ОБЯЗАТЕЛЬСТВА

Изготовитель гарантирует соответствие изделий требованиям безопасности, при условии соблюдения потребителем правил использования, транспортировки, хранения, монтажа и эксплуатации.

Гарантия распространяется на все дефекты, возникшие по вине завода-изготовителя.

Гарантия не распространяется на дефекты, возникшие в случаях:

- Нарушения паспортных режимов хранения, монтажа, испытания, эксплуатации и обслуживания изделия;
- Ненадлежащей транспортировки и погрузо-разгрузочных работ;
- Наличия следов воздействия веществ, агрессивных к материалам изделия;
- Наличия повреждений, вызванных пожаром, стихией, форс-мажорными обстоятельствами;
- Повреждений, вызванных неправильными действиями потребителя;
- Наличия следов постороннего вмешательства в конструкцию изделия.

Изготовитель оставляет за собой право вносить в конструкцию изделия изменения, не влияющие на заявленные технические характеристики.

10

ГАРАНТИЙНЫЙ ТАЛОН

Внимательно ознакомьтесь с гарантийным талоном. Он должен быть полностью и правильно заполнен, а также иметь штамп организации Продавца с отметкой о дате продажи.

ГАРАНТИЙНЫЙ ТАЛОН	
Наименование изделия _____	
Дата рождения _____	
Печать магазина _____	М. П.
Подпись продавца _____	
Гарантийный срок - 24 месяца. Срок службы 10 лет.	
Заполняется покупателем: Своей подписью подтверждаю, что изделие получено в полной комплектации, претензий к внешнему виду изделия не имею, с условиями гарантии ознакомлен _____	
ВНИМАНИЕ! Гарантия не действует без предъявления заполненного гарантийного талона или выявления фальсификации при его заполнении	

Сервисный центр, уполномоченный осуществлять ремонт и техническое обслуживание изделие:
г. Иркутск, Россия, Иркутская область, ул. Поленова, 17, тел. (3952) 531-435, 531-438