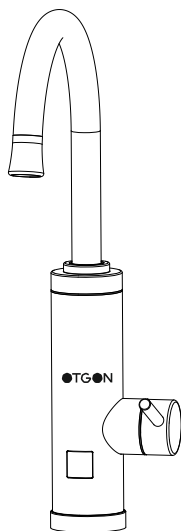


Инструкция по установке и эксплуатации

Водонагреватель проточный **OTGON TAP S** (тип: "кран")



УВАЖАЕМЫЙ ПОКУПАТЕЛЬ!

Вы приобрели проточный водонагреватель.

Перед установкой и включением проточного водонагревателя, пожалуйста, внимательно прочтите настоящую инструкцию.

Строго соблюдайте приведенные в инструкции указания!

Изготовитель не несет ответственности за ущерб, нанесенный в случае невыполнения потребителем требований и рекомендаций по установке, подключению, эксплуатации и обслуживанию прибора, указанных в соответствующих разделах настоящей инструкции.

СОДЕРЖАНИЕ

Назначение	2	Техническое обслуживание и правила хранения	5
Комплектация	2	Транспортировка и хранение	6
Основные технические характеристики	2	Возможные неисправности и методы их устранения	6
Описание и принцип действия прибора	3	Гарантийное обслуживание	6
Установка, монтаж и эксплуатация прибора	3	Гарантийный талон	8
Меры безопасности	5		

1

НАЗНАЧЕНИЕ

Электрический проточный водонагреватель OTGON TAP S предназначен для быстрого нагрева проточной холодной воды для бытовых целей. Водонагреватель удобен в использовании и установке. Экономичен в связи с минимальными потерями электроэнергии и эффективным расходом воды.

2

КОМПЛЕКТАЦИЯ

Водонагреватель со шнуром питания - 1шт
 Поворотный излив с аэратором - 1шт
 Инструкция по установке и эксплуатации - 1шт
 Упаковка - 1шт

Комплект для монтажа:

Прижимное кольцо - 1шт
 Прокладка - 1шт
 Фиксирующая гайка - 1шт

3

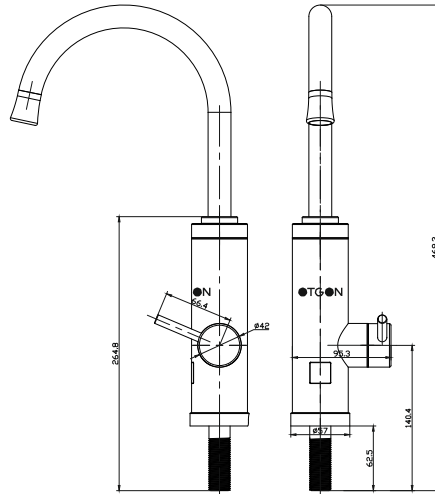
ОСНОВНЫЕ ТЕХНИЧЕСКИЕ ХАРАКТЕРИСТИКИ

Мощность, Вт	3300
Напряжение, В	220-230
Рабочее давление, МПа	0,04 - 0,6
Сила тока, А	14,5
Длина электрокабеля, м	1
Степень защиты, IP	IPX4
Кабель подключения к сети, мм ²	3 x 1,5
Размер прибора, мм	180/470/95
Размер коробки (ш/в/г), мм	220/100/300
Вес нетто, кг	0,95
Вес брутто, кг	1,15

Таблица производительности

Производительность, л/мин	Температура входящей воды, °С					Δt, °С
	25	20	15	10	5	
	Температура воды на выходе, °С					
6,0	32,9	27,9	22,9	17,9	12,9	7,9
5,0	34,4	29,4	24,4	19,4	14,4	9,4
4,0	36,8	31,8	26,8	21,8	16,8	11,8
3,0	40,7	35,7	30,7	25,7	20,7	15,7
2,0	48,6	43,6	38,6	33,6	28,6	23,6
1,0	72,2	67,2	62,2	57,2	52,2	47,2

Габаритные размеры



4

ОПИСАНИЕ И ПРИНЦИП ДЕЙСТВИЯ ПРИБОРА

Электрический проточный водонагреватель предназначен для быстрого нагрева проточной холодной воды в бытовых целях в помещениях, где нет возможности провести горячую воду или установить иной накопительный вид водонагревателя. Водонагреватель состоит из специальной термостойкой колбы и долговечного нагревательного элемента из нержавеющей стали, а так же терморегулятора, гарантирующих безопасное и долговечное использование прибора. Корпус водонагревателя OTGON TAP S изготовлен из нержавеющей стали. Прибор устанавливается в помещениях со стационарно подведенным водопроводом и электричеством (требуется однофазное подключение). Запрещается установка водонагревателя в помещениях с температурой ниже 0 °С.

Принцип работы: входящий поток воды нагревается во время протекания через нагревательный элемент внутри колбы. Температура воды в водопроводной системе может колебаться в течении года от 3 °С до 20 °С. При оптимальном давлении воды от 0,04 до 0,06 МПа включается нагревательный элемент. Если давление на входе ниже 0,04 МПа, встроенный датчик отключит подачу электричества (нагрев воды). В случае перегрева нагревательного элемента, датчик температуры отключит подачу электричества.

ВНИМАНИЕ! Запрещается использовать прибор при замерзании в нем воды. Прибор предназначен только для бытового использования.

5

УСТАНОВКА, МОНТАЖ И ЭКСПЛУАТАЦИЯ ПРИБОРА

Установка:

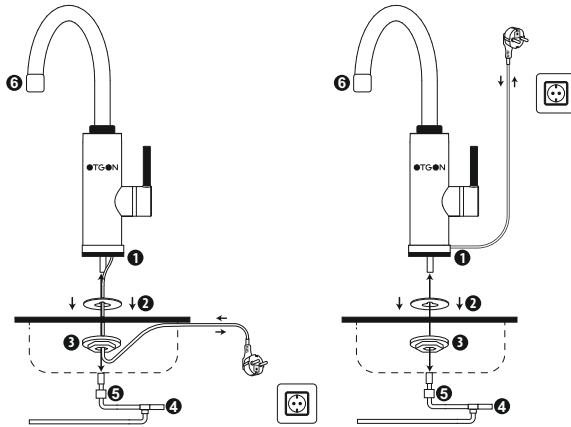
Установка проточного водонагревателя и подключение к электричеству должны производиться специализированной организацией и специалистами, имеющих разрешение на проведение работ с электрическими приборами. Прибор должен быть установлен в помещении с температурой не ниже 0 °С. Проточный водонагреватель следует подключать к водопроводу с давлением воды от 0,04 до 0,6 МПа, а так же резервуару с водой. Уровень воды в резервуаре должен быть не менее, чем на 4 метра выше уровня водонагревателя. При подаче воды из резервуара, потребитель должен самостоятельно контролировать уровень воды.

В случае, если в водонагреватель вода поступает напрямую из скважин, колодцев, водонапорных башен, требуется обязательно установить фильтр грубой очистки перед прибором. Водонагреватель монтируется строго вертикально, любое другое размещение, может привести к поломке прибора.

Для стабильной работы прибора, необходимо регулярно производить чистку аэратора от засоров и налета, во избежания уменьшения потока воды.

Варианты подключения

- 1 - Прижимное кольцо
- 2 - Прокладка
- 3 - Гайка для фиксации
- 4 - Поддача холодной воды
- 5 - Отсекающий кран
- 6 - Излив с аэратором



ВНИМАНИЕ! Розетка в ванной комнате должна быть размещена от раковины или ванны не менее чем на 60см., класс защиты розетки не менее IPX4.

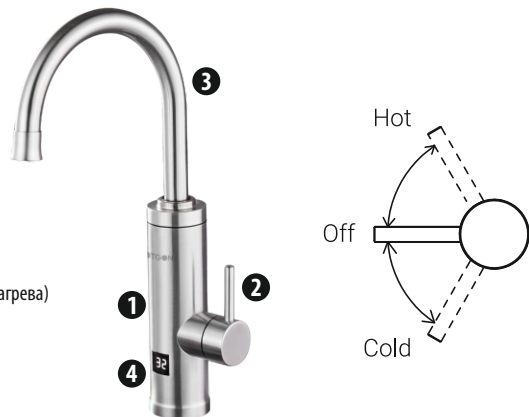
Электрическое подключение следует осуществить только после окончательного выполнения всех необходимых соединений. Электроустановка должна осуществляться квалифицированным специалистом. Водонагреватель должен быть подключен к электрической сети переменного тока с напряжением 220 В трехжильным электрическим медным кабелем с сечением провода не меньше 3 x 1,5 мм² с автоматом защиты на 20 А.

ВНИМАНИЕ! Требуется обязательное электрическое заземление.

Подключение водонагревателя к электросети должно производиться только стационарно, использование удлинителей и переносных розеток запрещено.

УСТРОЙСТВО И ПРИНЦИП РАБОТЫ ВОДОНАГРЕВАТЕЛЯ

- 1 - Корпус водонагревателя
- 2 - Ручка регулятора
- Off - отключение протока
- Hot - включение протока с подогревом воды
- Cold - включение протока без подогрева воды
- 3 - Излив с аэратором
- 4 - Светодиодный индуктор. (Работает во время нагрева)



При открытии крана и включения нагрева, необходимо подождать 15 секунд для стабилизации температуры нагрева воды.

Температуру воды на выходе можно регулировать с помощью уменьшения и увеличения потока. При уменьшении потока, температура увеличивается, при уменьшении, понижается. На корпусе установлен цифровой дисплей, показывает текущую температуру воды.

Для отключения водонагревателя, нужно перевести ручку регулятора в положение OFF.

6

МЕРЫ БЕЗОПАСНОСТИ

Изделие должно использоваться только по своему прямому назначению в соответствии с техническими характеристиками и указаниями, приведёнными в соответствующих разделах данного руководства.

- Монтаж, ввод в эксплуатацию и техническое обслуживание прибора должны производиться только квалифицированным специалистом, в строгом соответствии с «Правилами устройства электроустановок» (ПУЭ) и «Правилами техники безопасности при эксплуатации электроустановок потребителей» (ПТБ).

- Не допускается эксплуатация прибора в неотопляемых помещениях (подверженных воздействию отрицательных температур).

- Перед проведением работ необходимо перекрыть подачу воды к прибору и отключить его от электрической сети. Подключение прибора к электросети разрешается только после окончания работ.

- Прибор не предназначен для использования лицами (включая детей) с пониженными физическими, сенсорными или умственными способностями или при отсутствии у них жизненного опыта или знаний, если они не находятся под присмотром или не проинструктирован об использовании прибора лицом, ответственным за их безопасность.

- Дети должны находиться под присмотром для недопущения игр с прибором.

КАТЕГОРИЧЕСКИ ЗАПРЕЩАЕТСЯ:

- эксплуатация прибора без заземления;
 - производить работы с прибором, подключенным к электрической сети;
 - эксплуатировать прибор, имеющий повреждения и/или трещины в корпусе, повреждения изоляции электрокабеля или штепсельной вилки;
 - подключать прибор к электрической сети при наличии в нагревательной камере замерзшей воды;
 - эксплуатировать прибор при повышенном напряжении в электрической сети;
 - отрезать штепсельную вилку для укорачивания электрического кабеля или удлинения его наращиванием;
 - переносить, перемещать и подвешивать прибор, удерживая его за электрокабель;
 - тянуть за электрокабель, вынимая вилку из розетки (вынимая вилку, необходимо другой рукой придерживать розетку);
 - вставлять и вынимать вилку из розетки мокрыми руками.
- При использовании прибора не рекомендуется одновременно включать в сеть другие мощные электроприборы (электрический чайник, электроплита и т.п.).
- Необходимо отключать прибор от электросети при прекращении подачи воды в процессе использования, а также, если прибор не используется на протяжении длительного времени.
- В случае повреждения Электрокабель или вилки, их замену должен производить изготовитель, уполномоченный сервисный центр или иное квалифицированное лицо.
- Разборка и ремонт Изделия должны осуществляться только специалистами сервисной службы.

7

ТЕХНИЧЕСКОЕ ОБСЛУЖИВАНИЕ И ПРАВИЛА ХРАНЕНИЯ

ВНИМАНИЕ! Перед проведением работ по техническому обслуживанию необходимо отключить электропитание!

Техническое обслуживание водонагревателя включает в себя периодическую очистку сетки аэратора и трубки нагревательного элемента.

Для очистки сетки аэратора промойте её под струей воды высокого давления. Если таким способом прочистить сетку аэратора не удалось, используйте тонкую иглу.

Для очистки нагревательного элемента снимите крышку водонагревателя и аккуратно очистите трубку при помощи, например, зубной щетки, затем промойте водой.

8
ТРАНСПОРТИРОВКА И ХРАНЕНИЕ

Прибор следует хранить в сухом закрытом помещении при температуре окружающего воздуха от +1 до +40 °С, вдали от отопительных приборов, избегая попадания на него прямых солнечных лучей. Воздух помещения не должен содержать агрессивных паров и газов.

Транспортировка может осуществляться любым видом транспорта, обеспечивающим сохранность в процессе перевозки.

9
ВОЗМОЖНЫЕ НЕИСПРАВНОСТИ И МЕТОДЫ ИХ УСТРАНЕНИЯ

Неисправность	Возможная причина	Метод устранения
Не происходит нагрев воды	<ol style="list-style-type: none"> 1. Не подключено электропитание 2. Давление воды в магистрали слишком низкое 	<ol style="list-style-type: none"> 1. Проверьте сетевое напряжение 2. Проверьте давление в подающей трубе
Недостаточный нагрев воды	<ol style="list-style-type: none"> 1. Давление воды в магистрали слишком высокое 2. Очень низкая температура воды в подающей магистрали. 3. Низкое напряжение в электросети. 	<ol style="list-style-type: none"> 1. Проверьте давление в подающей трубе и уменьшите поток воды на входе в водонагреватель 2. Уменьшите поток воды на входе в кран водонагреватель 3. Проверьте напряжение в электросети
Вода нагревается до высокой температуры, но расход воды слабый	<ol style="list-style-type: none"> 1. Засор в магистрали 2. Низкое давление в магистрали 	<ol style="list-style-type: none"> 1. Устраните засор в подающей трубе. Если на входе установлен фильтр, прочистите его 2. Проверьте давление в подающей трубе.
Цифровой дисплей не горит	<ol style="list-style-type: none"> 1. Слишком низкое давление в магистрали (не включается режим нагрева) 2. Разрыв электрической цепи 3. Неисправность водонагревателя 	<ol style="list-style-type: none"> 1. Проверьте давление в подающей трубе и уменьшите поток воды на входе в водонагреватель 2. Проверьте целостность электрической цепи 3. Обратитесь в Сервисный центр

10
ГАРАНТИЙНОЕ ОБСЛУЖИВАНИЕ
Правильное заполнение гарантийного талона

Внимательно ознакомьтесь с гарантийным талоном и проследите, чтобы он был правильно заполнен и имел штамп Продавца.

При отсутствии штампа Продавца и даты продажи (либо кассового чека с датой продажи) гарантийный срок изделия исчисляется со дня его изготовления.

Запрещается вносить в Гарантийный талон какие-либо изменения, а также стирать или переписывать какие-либо указанные в нем данные. Настоящая гарантия имеет силу, если Гарантийный талон правильно/четко заполнен и в нем указаны наименование и модель изделия, дата продажи, а также имеется подпись уполномоченного лица и штамп Продавца.

Внешний вид и комплектность изделия

Тщательно проверьте внешний вид изделия и его комплектность, все претензии по внешнему виду и комплектности изделия предъявляйте Продавцу при покупке изделия.

Установка (подключение) изделия

Для установки (подключения) изделия рекомендуем обращаться в авторизованный сервисный центр. Вы можете воспользоваться услугами любых других квалифицированных специалистов или сделать это самостоятельно, воспользовавшись рекомендациями Инструкции по эксплуатации изделия, однако Продавец (изготовитель) не несет ответственности за недостатки изделия, возникшие из-за неправильной установки (подключения), а также за ущерб, нанесенный имуществу Покупателя и/или третьих лиц вследствие выхода из строя прибора из-за неправильной установки (подключения).

ГАРАНТИЙНЫЙ СРОК - 24 МЕСЯЦА СО ДНЯ ПРОДАЖИ.

Настоящая гарантия распространяется на производственный или конструкционный дефект изделия. Настоящая гарантия включает в себя выполнение уполномоченным сервисным центром ремонтных работ и замену дефектных деталей изделия в сервисном центре или у Покупателя (по усмотрению сервисного центра).

1. Гарантийный ремонт изделия выполняется в срок не более 20 (двадцати) рабочих дней.
2. Гарантийный срок на комплектующие изделия или составные части, установленные на изделие при гарантийном или платном ремонте составляет шесть месяцев со дня выдачи Покупателю изделия по окончании ремонта, либо продажи последнему этих комплектующих/составных частей.
3. При установке и эксплуатации изделия потребитель должен соблюдать требования, обеспечивающие безотказную и безопасную работу прибора в течение гарантийного срока (см. ст 5 «Меры безопасности»).

4. НАСТОЯЩАЯ ГАРАНТИЯ НЕ РАСПРОСТРАНЯЕТСЯ НА:

- периодическое обслуживание и сервисное обслуживание изделия;
- насос с удаленным, стертым или измененным заводским номером, а также, если данные на насосе не соответствуют данным в гарантийном талоне.

5. НАСТОЯЩАЯ ГАРАНТИЯ ТАКЖЕ НЕ ПРЕДОСТАВЛЯЕТСЯ В СЛУЧАЯХ:

- использования изделия не по его прямому назначению, не в соответствии с его Инструкцией по эксплуатации;
- самостоятельной сборки/разборки прибора покупателем или лицами, не имеющими соответствующей квалификации;
- неправильной установки;
- неправильного ухода;
- неисправностей, возникших в результате перегрузки насоса;
- использования запасных частей, не рекомендованных производителем;
- наличия на изделии механических повреждений (сколов, трещин ит.д.), воздействий на изделие чрезмерной силы, химически агрессивных веществ, экстремальных температурноклиматических условий;
- стихийных бедствий (пожар, наводнение ит.д.) и других причин находящихся вне контроля Продавца (изготовителя) и Покупателя, которые причинили вред изделию.

11
ГАРАНТИЙНЫЙ ТАЛОН

Просим Вас хранить талон в течение всего гарантийного срока.

С момента подписания Покупателем Гарантийного талона считается, что:

- Вся необходимая информация об изделии и его потребительских свойствах в соответствии со ст. 10 Закона «О защите прав потребителей» предоставлена Покупателю в полном объеме;
- Покупатель претензий к внешнему виду / комплектности купленного изделия не имеет;
- Покупатель получил Инструкцию по эксплуатации купленного изделия на русском языке;
- С условиями гарантийного обслуживания/особенностями эксплуатации купленного изделия ознакомлен и согласен:

Покупатель _____

Подпись _____ Дата _____

ОТМЕТКА О ПРОДАЖЕ

Модель	
Дата продажи	
Номер документа	
Штамп магазина	Подпись продавца

ОТМЕТКА О ПОДКЛЮЧЕНИИ

Название монтажной организации	
Лицензия №	Телефон:
Дата установки	
Подпись, печать	

ОТМЕТКА О РЕМОНТЕ

Название организации, выполняющей ремонт:	
Ф.И.О. мастера	Телефон:
Дата ремонта	
Подпись, печать	

Изготовитель: Цыси Синхонг Электрикал Аплиансе Ко., Лтд.

Адрес: Эрхэн Роуд, промышленная зона Чанхэ, город Чанхэ, Цыси, Чжэцзян, Китай

ГАРАНТИЙНОЕ ОБСЛУЖИВАНИЕ предоставляет:

Сервисный центр

664007, Россия, г. Иркутск, ул. Поленова, 17. Тел.: 8(3952) 531-435, 531-438