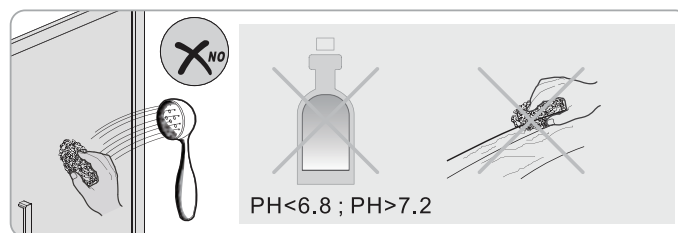
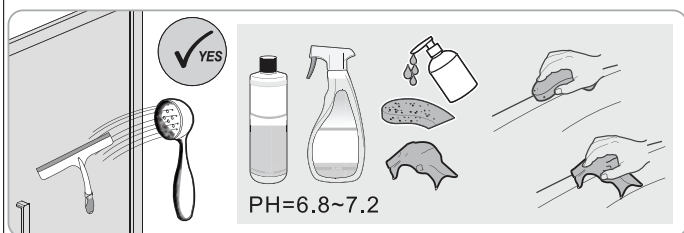
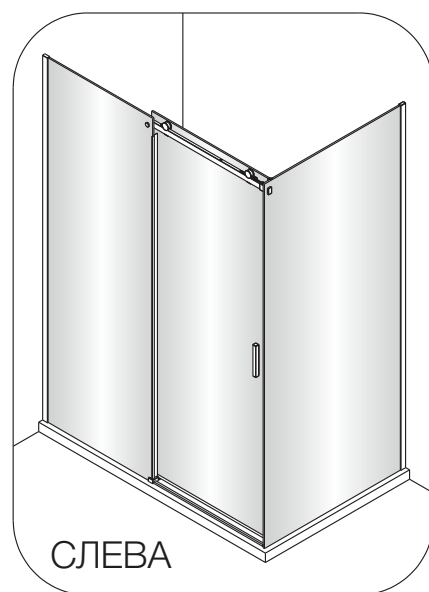
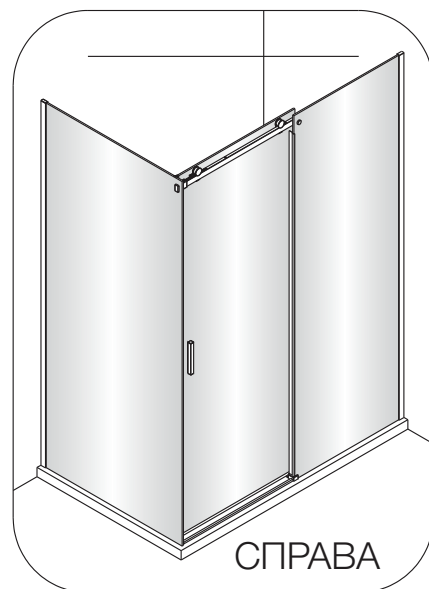
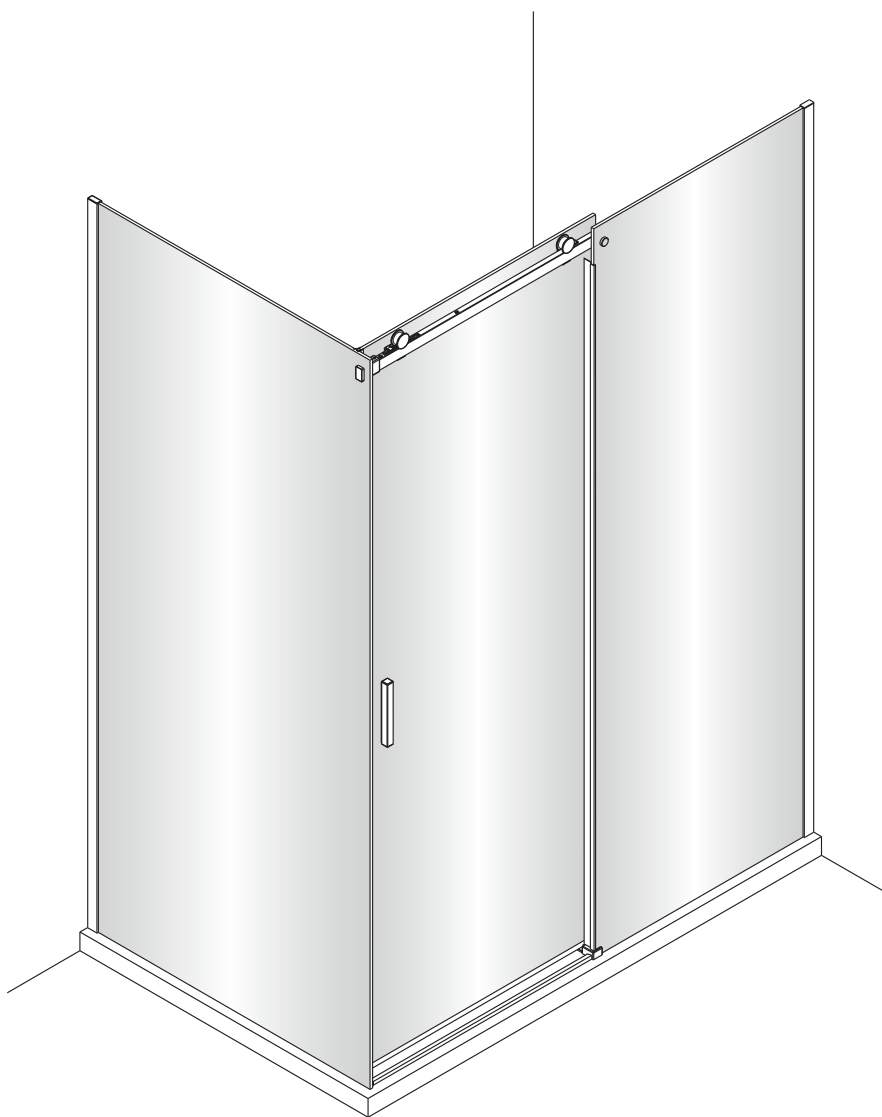
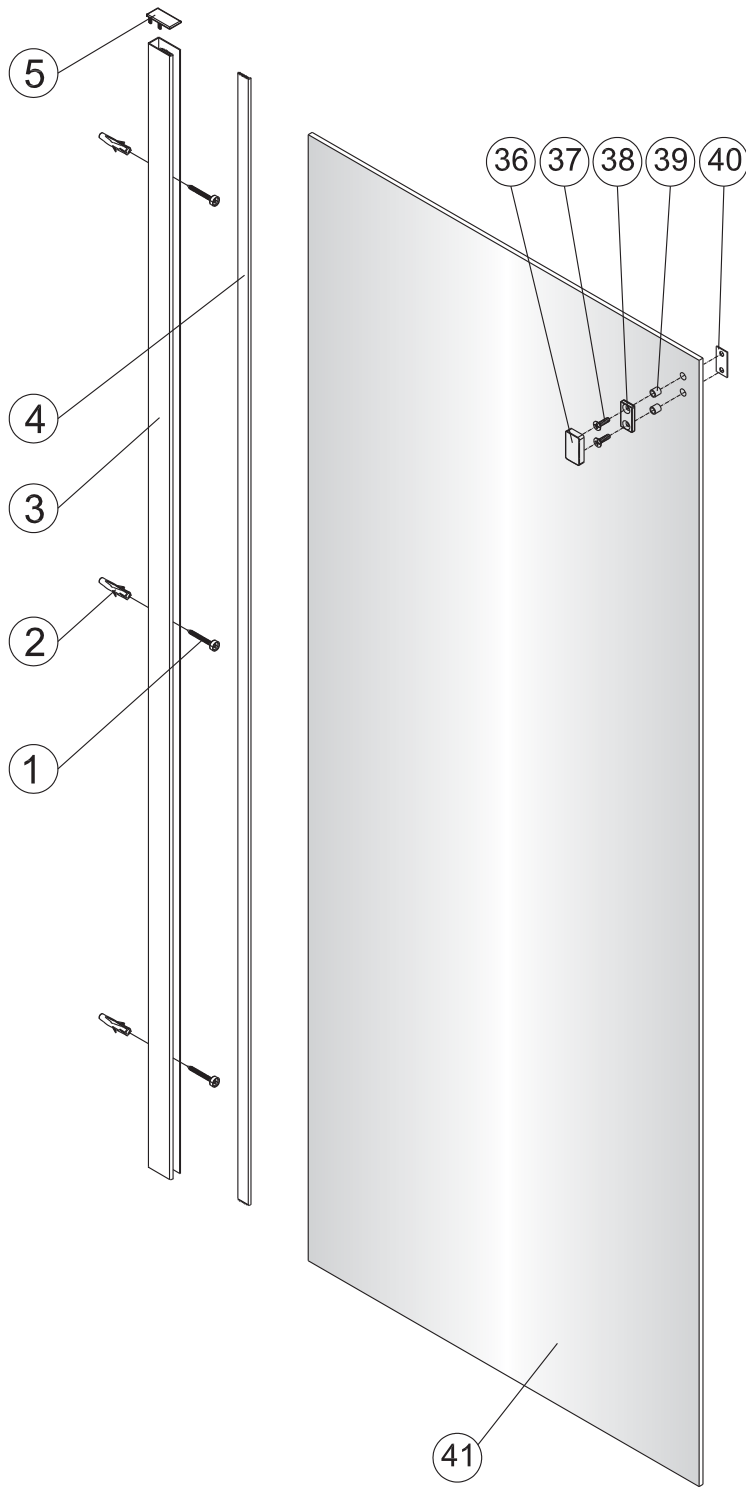




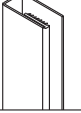
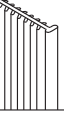

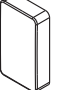




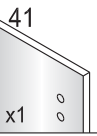
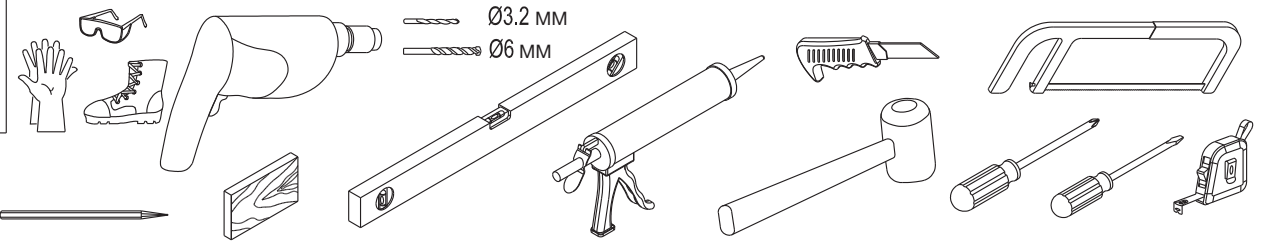
# РУКОВОДСТВО ПО МОНТАЖУ ДУШЕВОГО ОГРАЖДЕНИЯ AREA

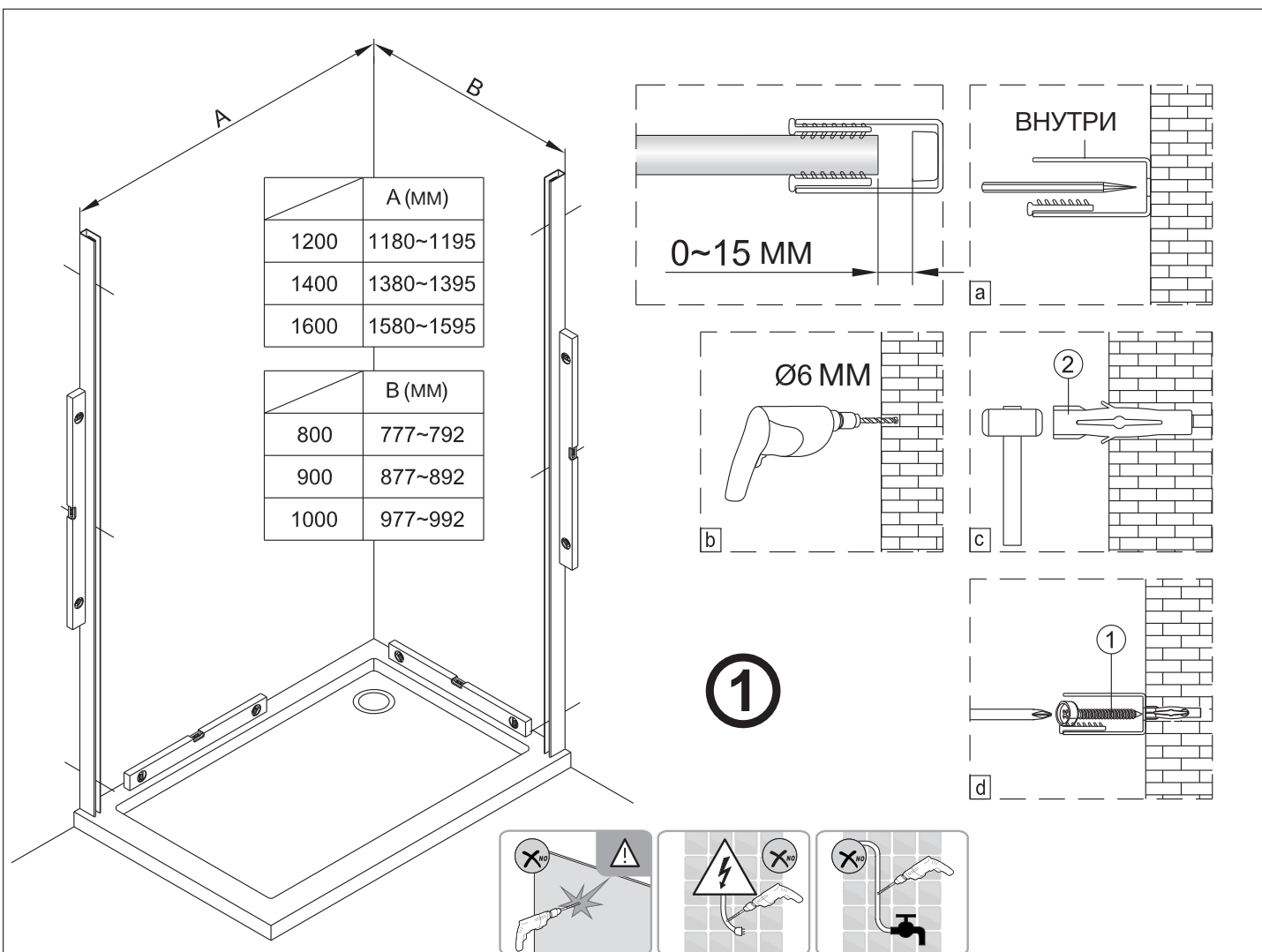
МОДЕЛЬ: УГЛОВОЕ ДУШЕВОЕ ОГРАЖДЕНИЕ (2 СТЕНЫ)



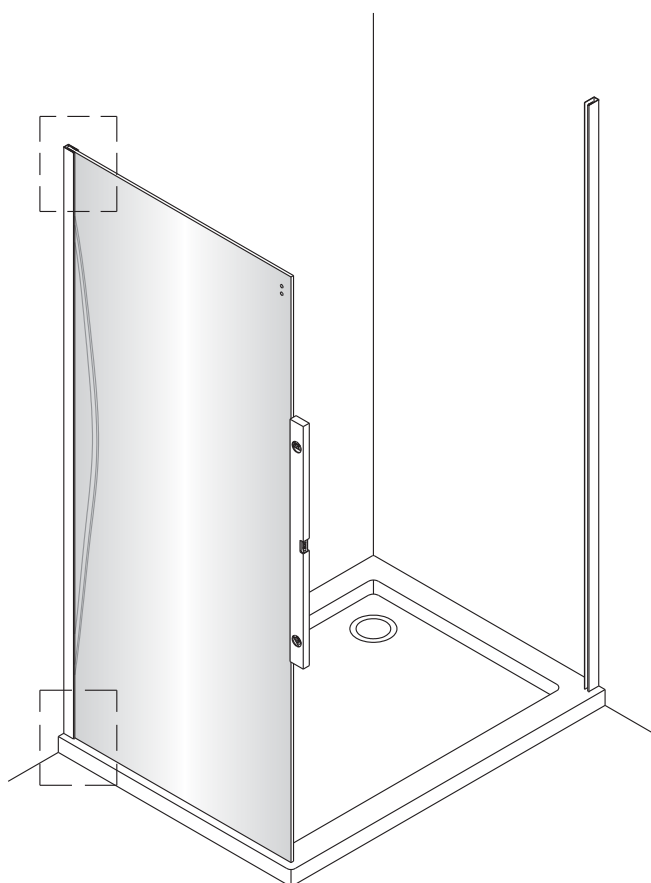
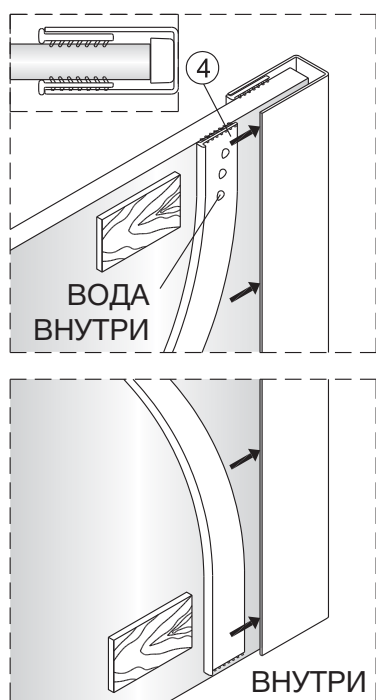
ДЛЯ УХОДА ЗА ПОВЕРХНОСТЬЮ ИСПОЛЬЗОВАТЬ ТОЛЬКО НЕЙТРАЛЬНЫЕ ЧИСТЯЩИЕ СРЕДСТВА

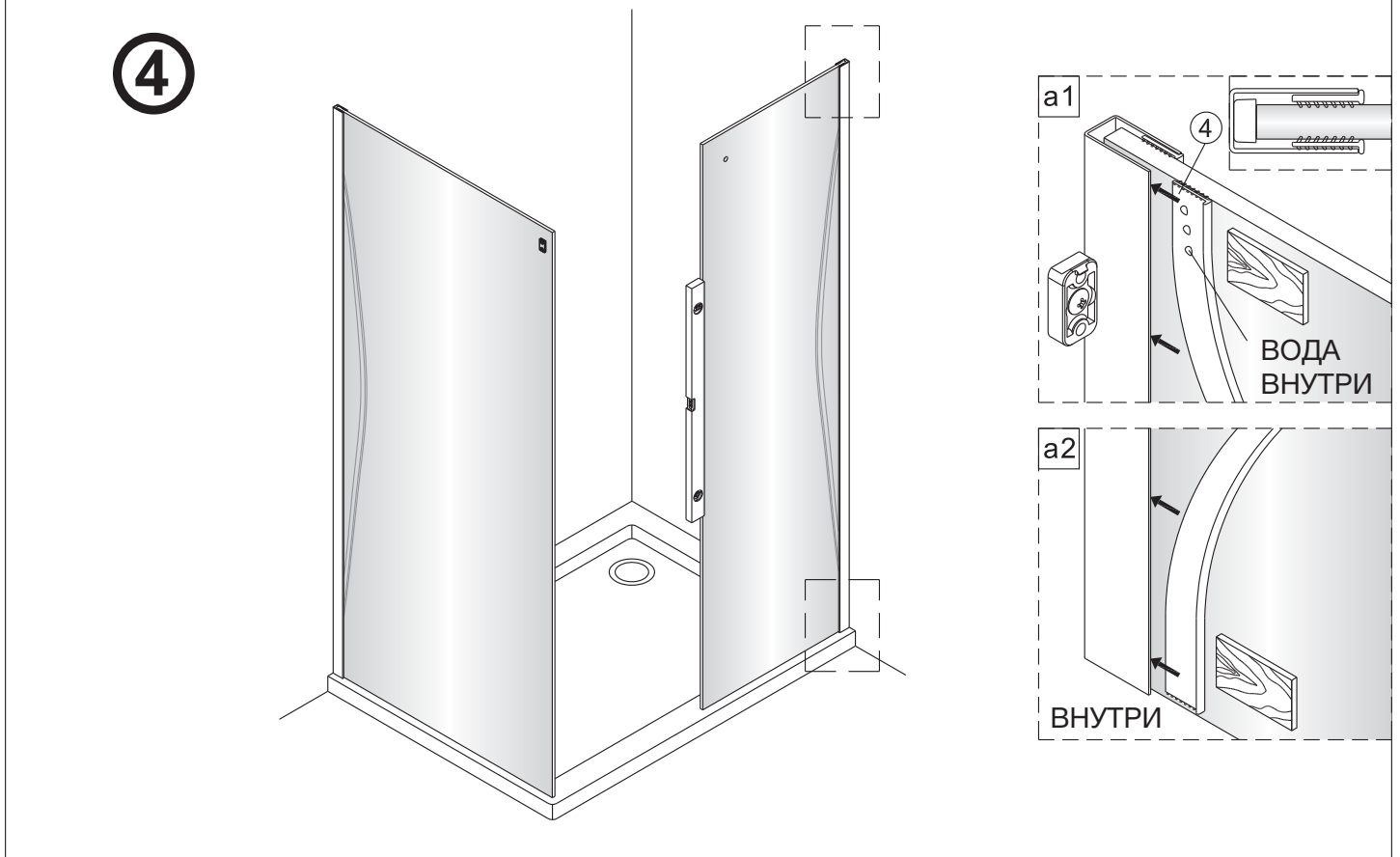
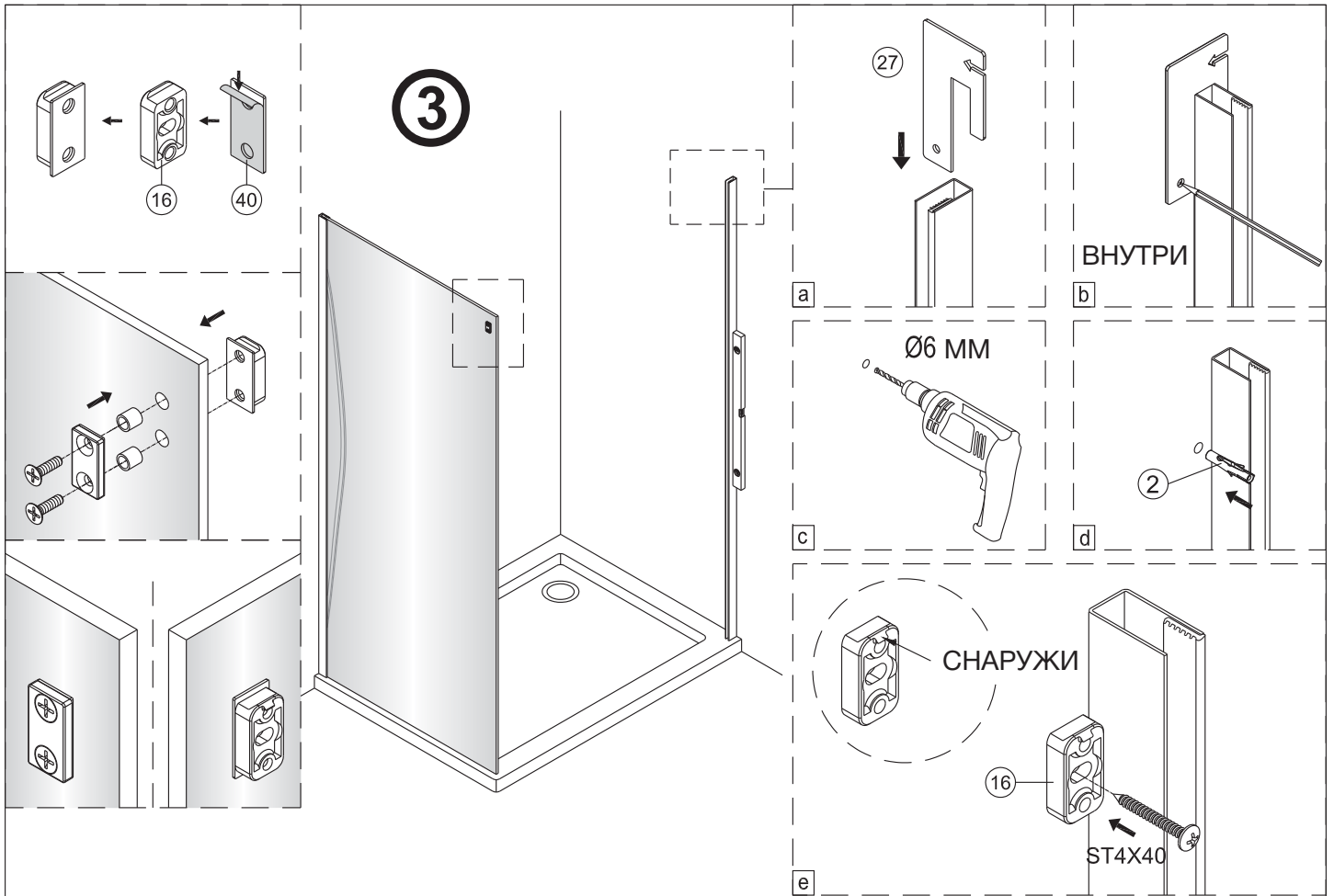


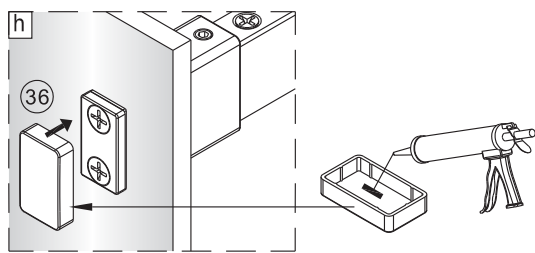
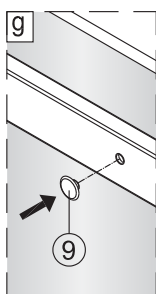
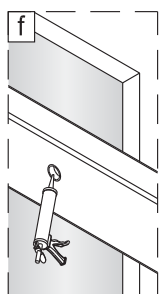
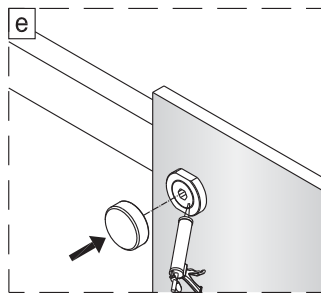
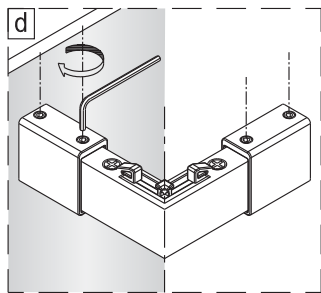
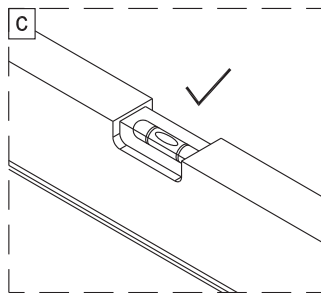
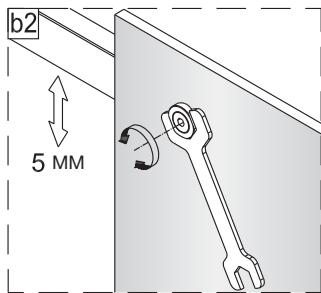
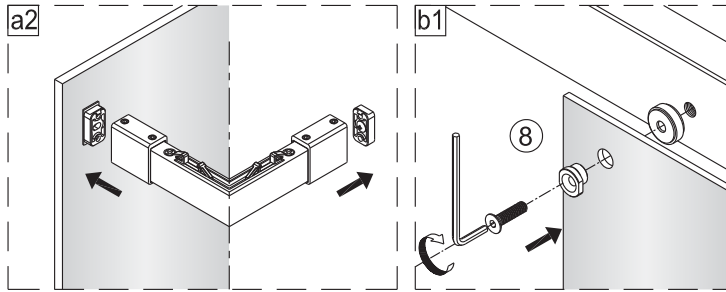
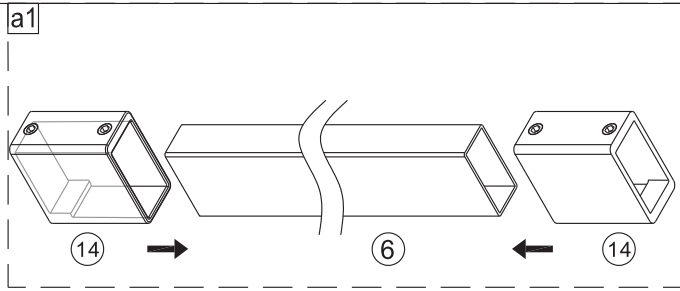
1  x3 ST4X40	2  x3	3  x1	4  x1	5  x1	36  x1	37  x2 M5X20	38  x1	39  x2	40  x1
41  x1									



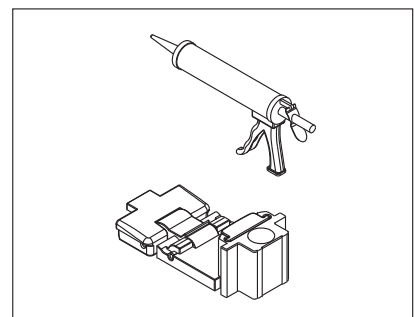
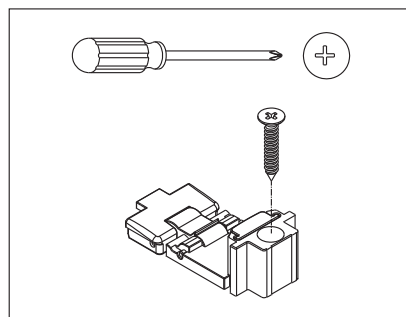
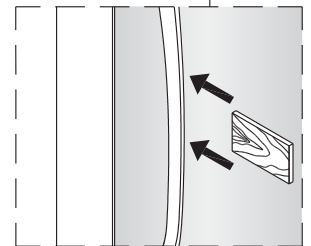
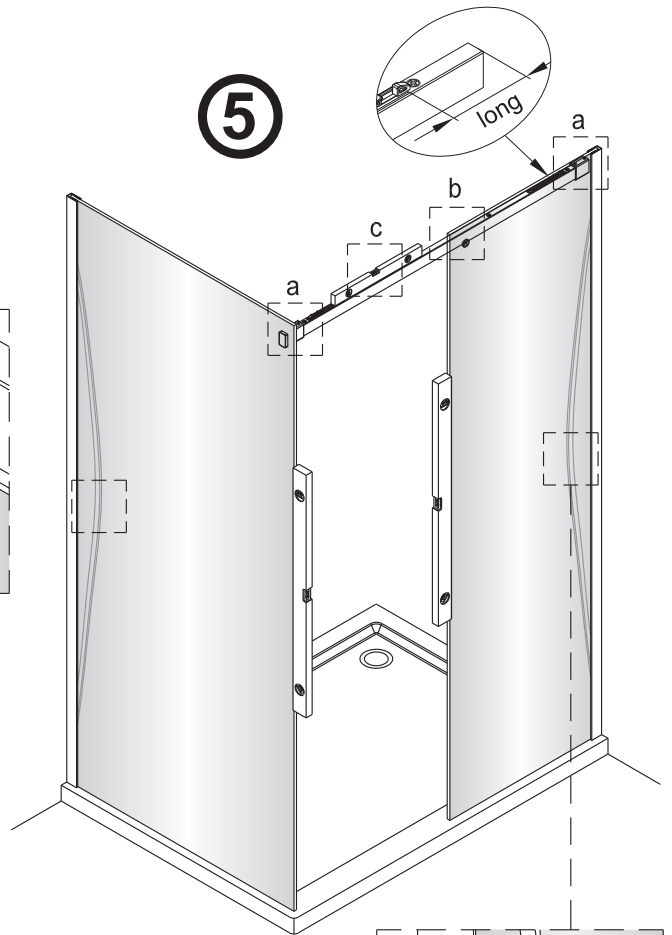
1





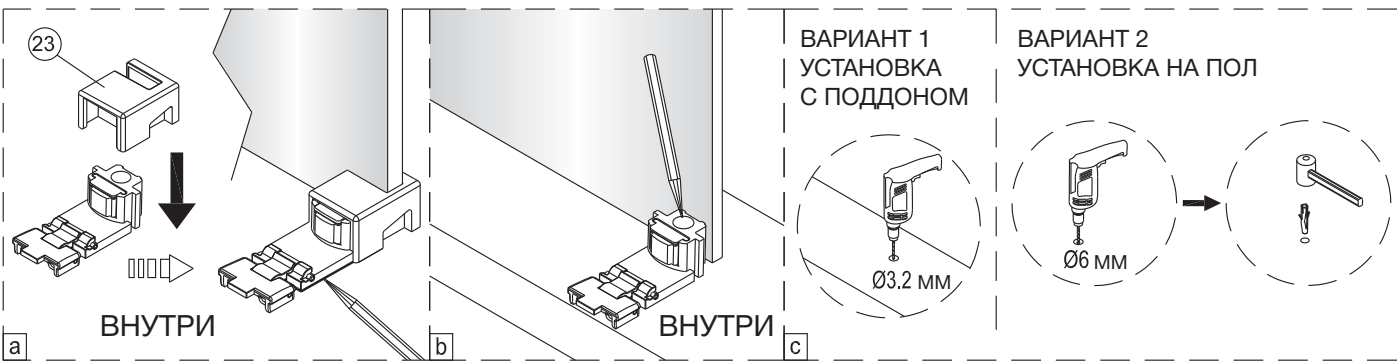


**5**

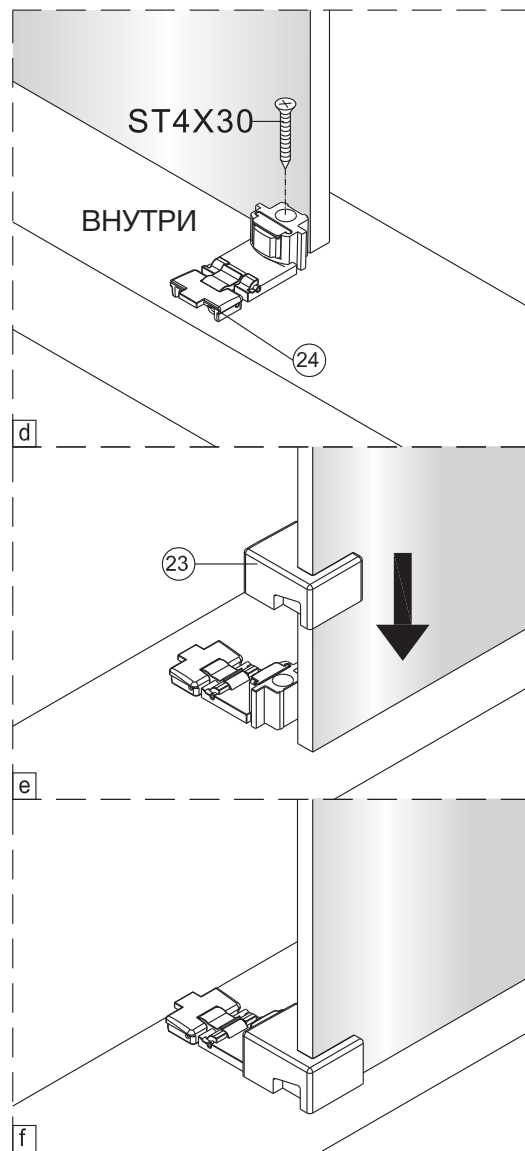
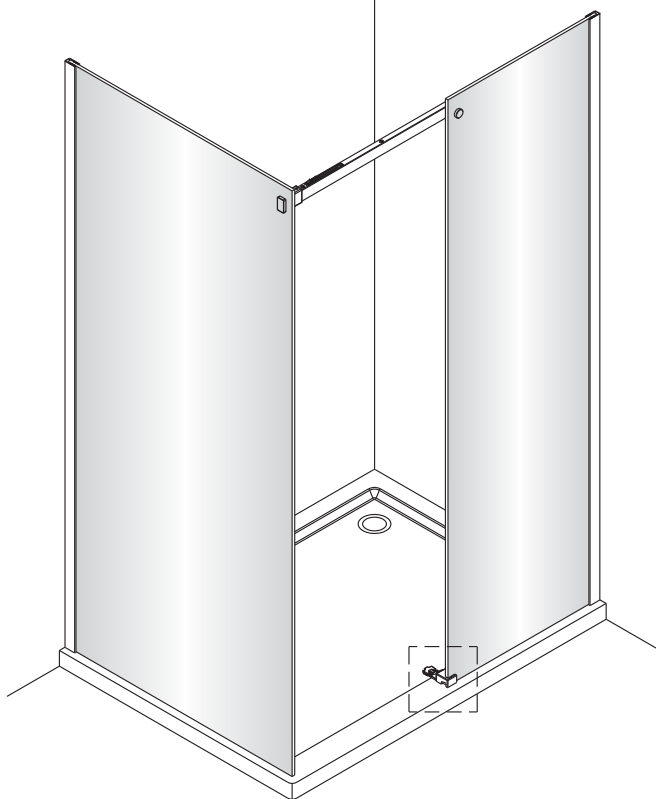


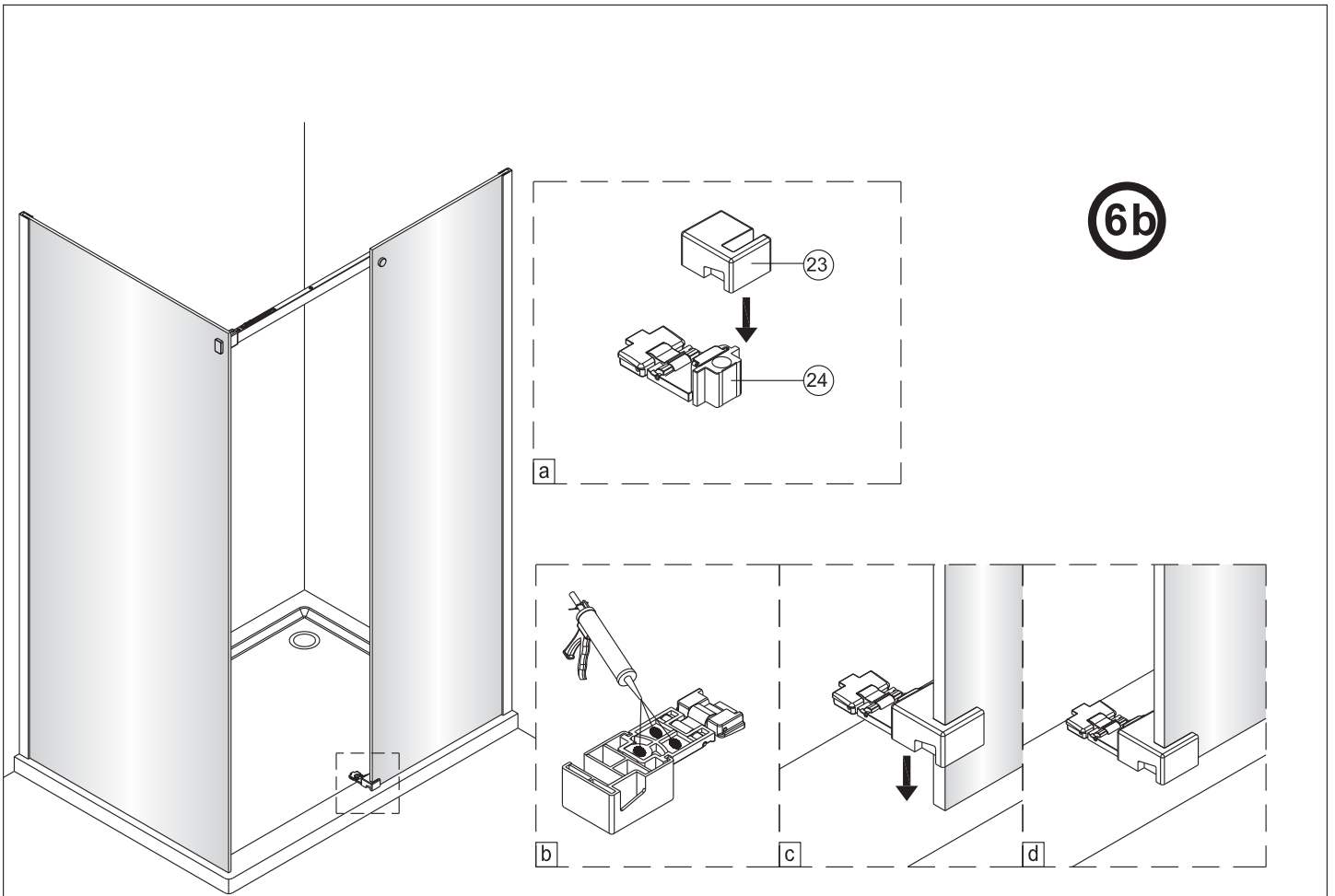
↓  
**P6a**

↓  
**P6b**

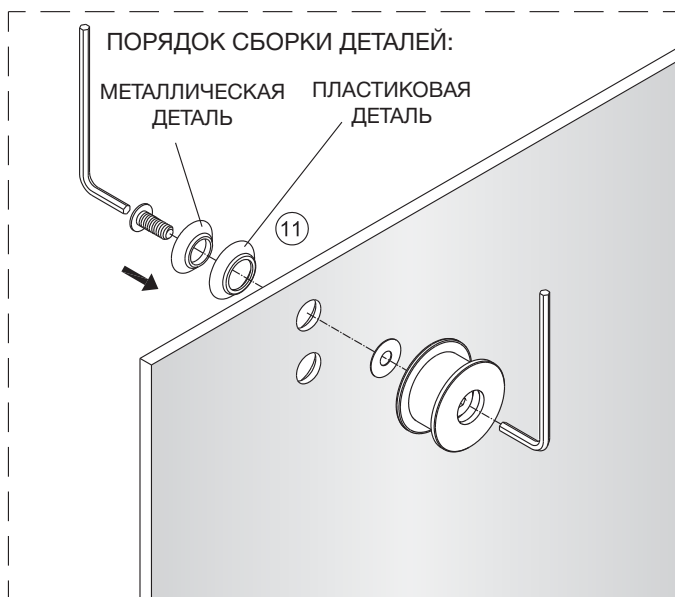


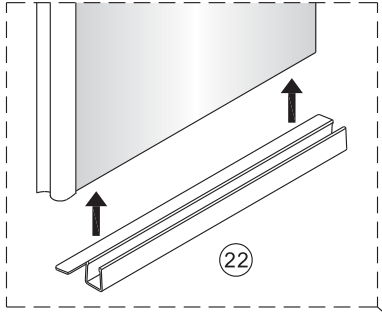
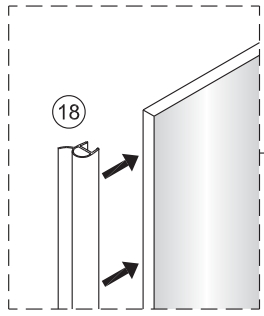
6a



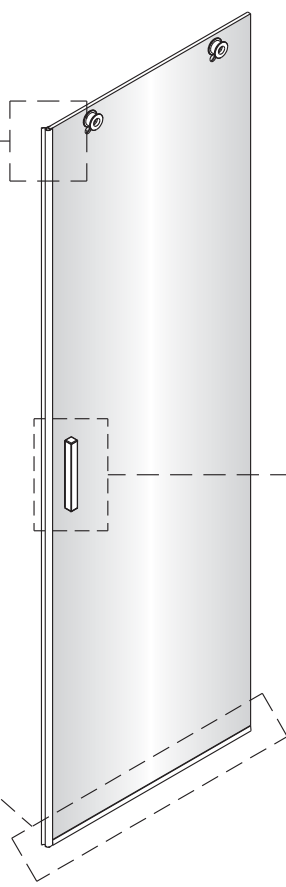
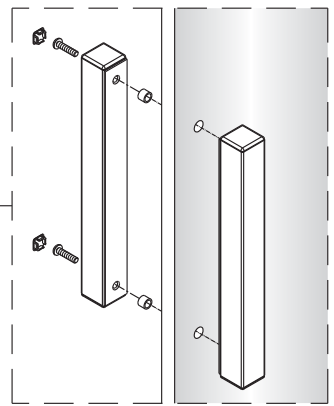


**7**

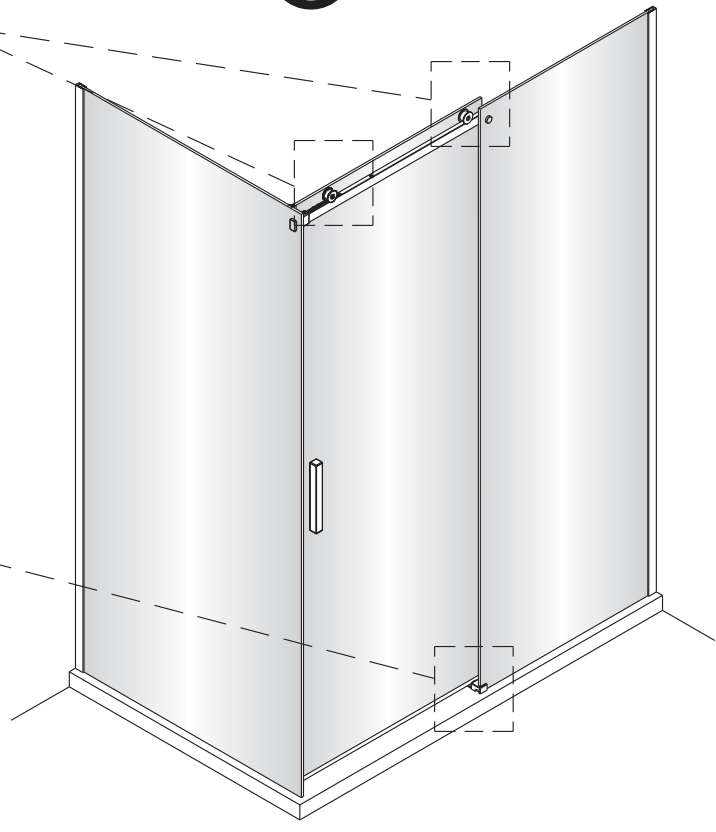
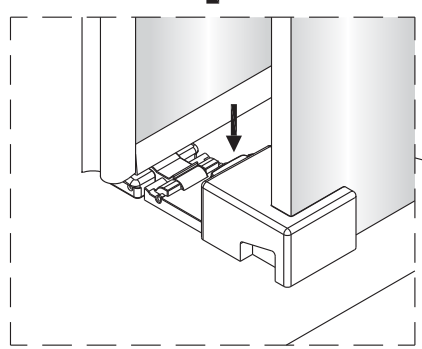
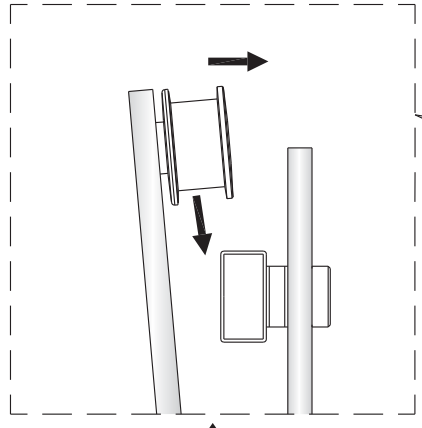




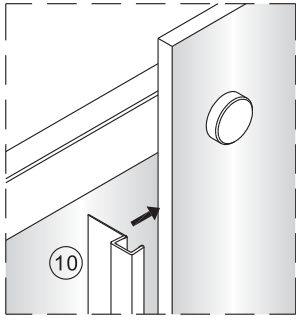
8



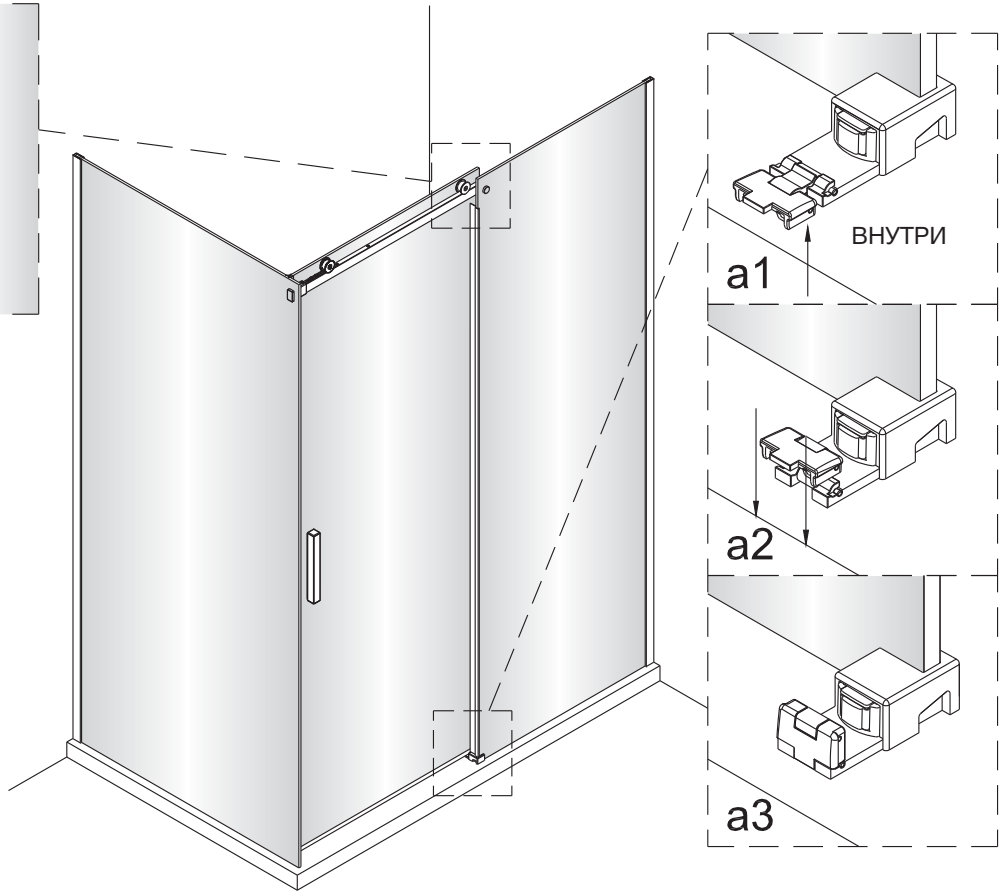
9



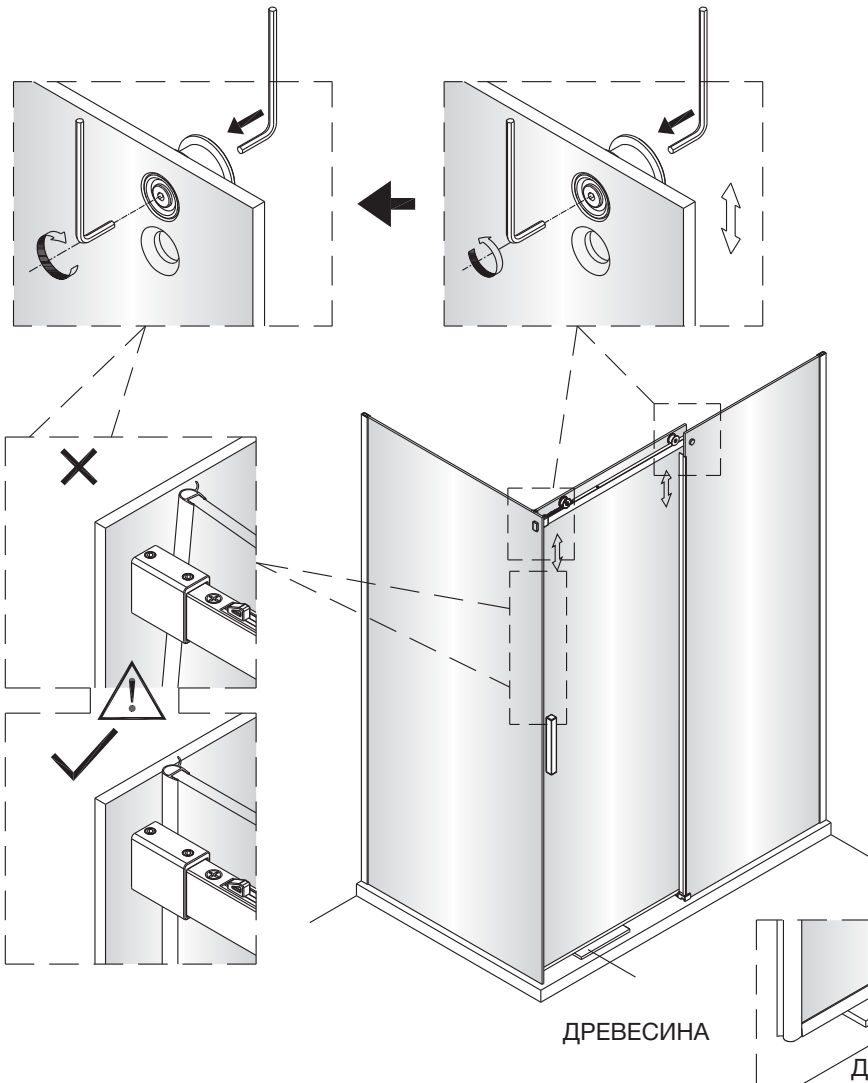




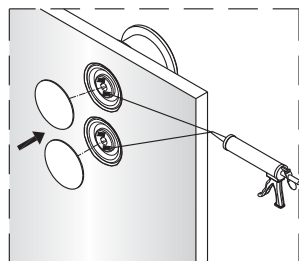
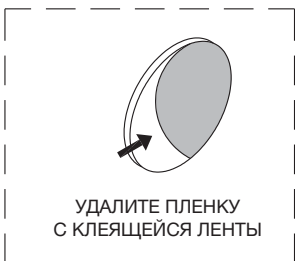
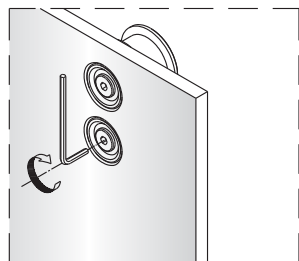
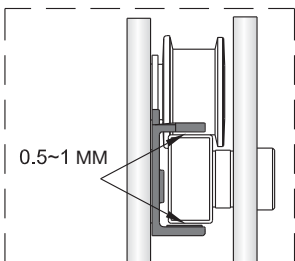
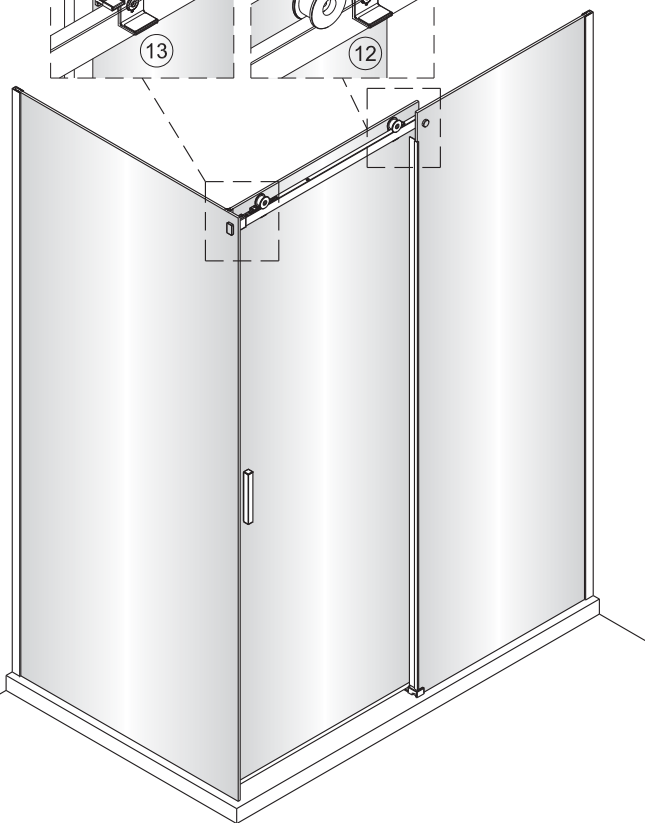
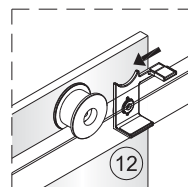
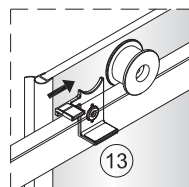
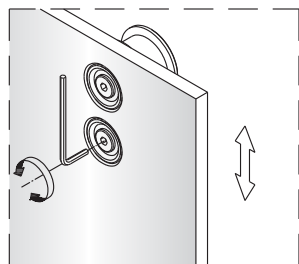
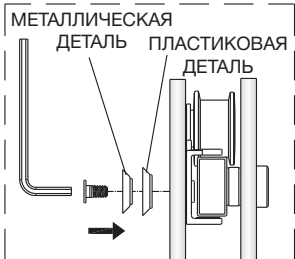
10



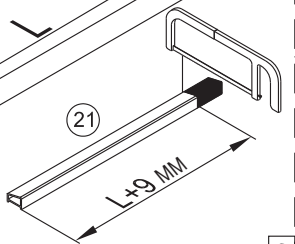
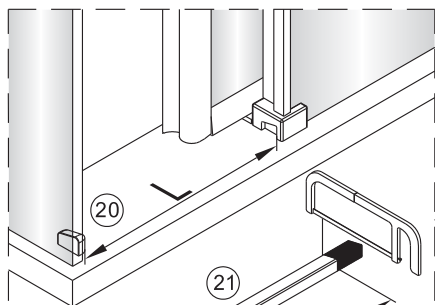
11



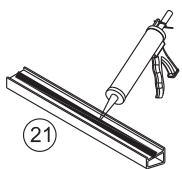
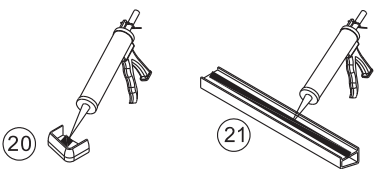
12



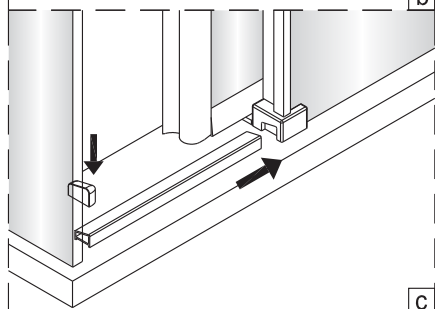
13



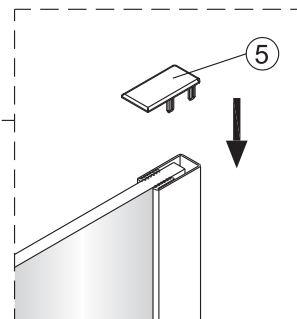
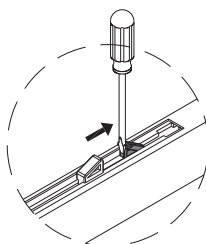
a



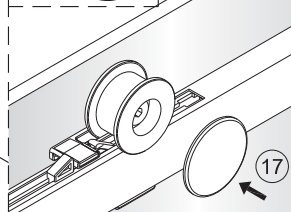
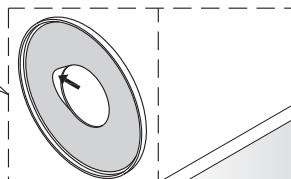
b



c



УДАЛИТЕ ПЛЕНКУ С КЛЕЯЩЕЙСЯ ЛЕНТЫ



14

