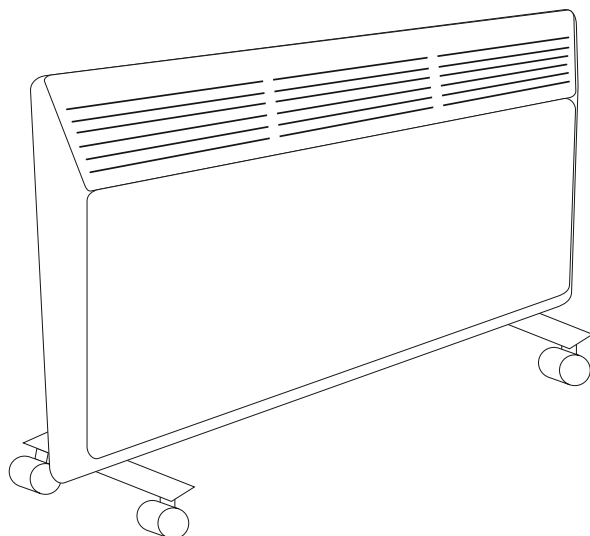


# Руководство по эксплуатации

КОНВЕКТОР ЭЛЕКТРИЧЕСКИЙ  
УНИВЕРСАЛЬНЫЙ



## СОДЕРЖАНИЕ

1. Назначение	3	5. Эксплуатация	5
2. Комплект поставки	3	6. Меры безопасности	5
3. Технические характеристики	3	7. Правила хранения и транспортирования	5
4. Описание и принцип действия	4	8. Гарантийное обслуживание	5

**Уважаемый покупатель!** Вы приобрели электрический конвектор (далее конвектор) OTGON. Перед установкой и включением конвектора, пожалуйста, внимательно прочтите настоящую инструкцию. Вы найдете в ней описание устройства конвектора, рекомендации по его монтажу, меры предосторожности, а также рекомендации по устранению обнаруженных неполадок. Строго соблюдайте приведенные в инструкции указания! Изготовитель не несет ответственности за ущерб, нанесенный в случае невыполнения потребителем требований и рекомендаций по установке, подключению, эксплуатации прибора, указанных в разделах настоящей инструкции.

**1**
**НАЗНАЧЕНИЕ**

Электроконвектор (в дальнейшем «конвектор») используется как источник дополнительного обогрева путем естественной конвекции. Теплый воздух, нагретый контактом с ТЭНом, поднимается вверх вдоль всей поверхности, а его место занимает более холодный воздух помещения. Дополнительный теплообмен совершается также самим корпусом конвектора, который при нагреве отдает тепло внешней среде. Постоянное движение воздуха позволяет создать комфортную температуру в помещении. Прибор рассчитан на продолжительную работу при соблюдении правил монтажа и эксплуатации, изложенных в данном руководстве. Прибор предназначен только для домашнего использования, не рекомендуется использовать его в промышленных целях. Климатическое исполнение УХЛ4 по ГОСТ 15150-69, предназначены для эксплуатации в районах с уверенным климатом в отапливаемых помещениях с невзрывоопасной средой при температуре окружающего воздуха от 1 °С до 40 °С и относительной влажности воздуха не более 80 % при 25 °С.

Электрообогреватель рассчитан на продолжительную работу без надзора при соблюдении правил монтажа и эксплуатации, изложенных в настоящем руководстве.

**2**
**КОМПЛЕКТ ПОСТАВКИ**

Электроконвектор - 1 шт.	Колесная опора - 2 шт.
Кронштейн крепления к стене - 2 шт.	Упаковка - 1 шт.
Саморез - 6 шт.,	Руководство по эксплуатации - 1 шт.
Колеса - 4 шт.	

**3**
**ТЕХНИЧЕСКИЕ ХАРАКТЕРИСТИКИ**

Номинальная потребляемая мощность	кВт	1,0	1,5	2,0
Расход эл.энергии	кВт/ч	1,0	1,5	2,0
Напряжение сети	В	220		
Частота	Гц	50		
Нагреватель	шт	2	2	2
Регулировка температуры	°С	от 0 до 60		
Площадь обогрева	м <sup>2</sup>	15	20	25
Габаритные размеры	мм	655x385x75		755x435x75
Масса	кг, не более	4,5	4,7	5,2

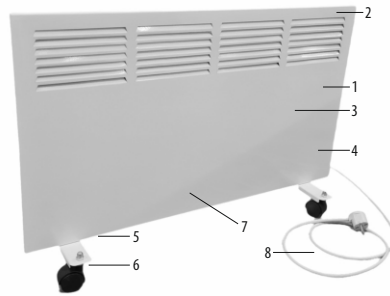
Конвектор по классу защиты от поражения эл. током соответствует 1 классу ГОСТ P52161.1-2004.

**ОПИСАНИЕ И ПРИНЦИП ДЕЙСТВИЯ**

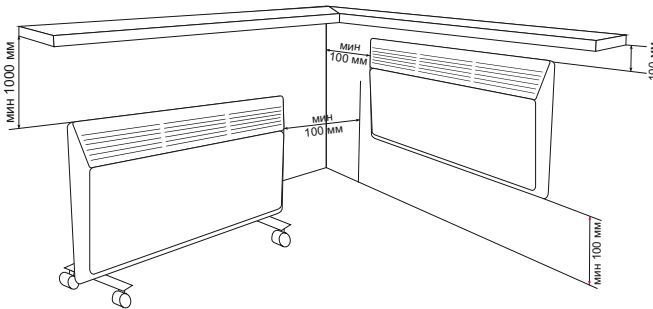
Электроконвектор (см. 1) представляет собой корпус (поз. 3) внутри которого расположен трубчатый нагревательный элемент. Включение производится путем поворота рукоятки терморегулятора, находящейся в блоке управления (поз. 1). Для подключения к питающей сети конвектор оснащен шнуром питания с вилкой (поз.4). Для установки конвектора на стену используются кронштейны. Для напольного исполнения предусмотрены ножки (поз. 6).

Под действием естественной конвекции холодный воздух поступает внутрь конвектора, проходит через нагревательный элемент, теплый воздушный поток поднимается к выходным отверстиям и покидает прибор. Корпус конвектора экранирует излучение нагревательного элемента на окружающие предметы, увеличивая конвективную составляющую теплоотдачи.

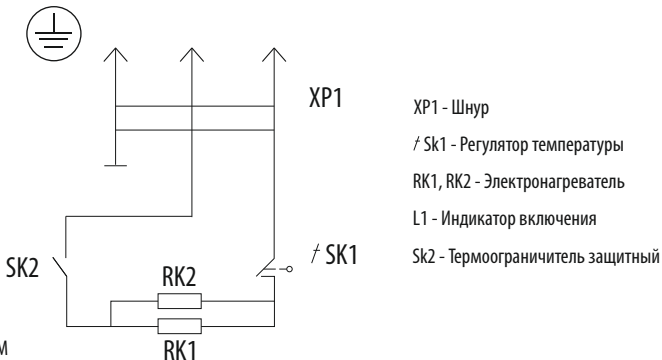
1 Общий вид конвектора



2 Минимальное расстояние до других предметов, мм



3. Схема электрическая принципиальная (может незначительно отличаться в зависимости от комплектации)



5

## ЭКСПЛУАТАЦИЯ

Для обеспечения нормальной и безопасной работы конвектора необходимо обеспечить пространство вокруг изделия. При напольной установке обеспечивается высотой ножек. При настенной установке - обеспечивается шириной кронштейнов. При длительном перерыве в эксплуатации - отсоедините конвектор от сети.

**ВНИМАНИЕ!** Запрещается использование изделия без ножек и кронштейнов (в зависимости от вида установки).

6

## МЕРЫ БЕЗОПАСНОСТИ

### ЗАПРЕЩАЕТСЯ:

- Оставлять посторонние предметы на конвекторе или вблизи его;
- Накрывать конвектор материей, комплектом одежды и т.п.;
- Устанавливать вблизи легковоспламеняющиеся предметы;
- Монтировать конвектор на пластиковые стены;
- Включать в горизонтальном положении;
- Допускать к включенному конвектору детей;
- Загромождать конвектор мебелью или шторами;
- Использовать конвектор без заземления или с поврежденным шнуром (вилкой);
- Разбирать изделие при включенном питании;
- Натягивать, перекручивать шнур, подвергать его нагрузкам;
- Устанавливать конвектор вблизи возможного контакта с водой;
- Не допускается использование конвектора при наличии на нем конденсата.
- Не допускается эксплуатация конвектора при отрицательной температуре воздуха.

**ВНИМАНИЕ!** При работе наружные части имеют высокую температуру. Конвектор рекомендуется использовать с устройством защитного отключения (УЗО).

7

## ПРАВИЛА ХРАНЕНИЯ И ТРАНСПОРТИРОВАНИЯ

Хранить в закрытых помещениях, исключающих возможность воздействия солнечных лучей, влаги, колебаний температуры. Температура окружающего воздуха при хранении 1-40 °С, относительная влажность воздуха не более 80%. Условия транспортирования, в части воздействия климатических факторов по группе условий хранения 4(Ж2) ГОСТ 15150-69, условия транспортирования, в части воздействия механических факторов, по группе условий транспортирования «С» ГОСТ 23216 78. Изделие не содержит драгметаллов, вредных веществ и компонентов, и подлежит утилизации после окончания срока эксплуатации органами «Вторчермета».

8

## ГАРАНТИЙНОЕ ОБСЛУЖИВАНИЕ

Правильное заполнение гарантийного талона. Внимательно ознакомьтесь с гарантийным талоном и проследите, чтобы он был правильно заполнен и имел штамп Продавца. При отсутствии штампа Продавца и даты продажи (либо кассового чека с датой продажи) гарантийный срок изделия исчисляется со дня его изготовления. Внешний вид и комплектность изделия. Тщательно проверьте внешний вид изделия и его комплектность, все претензии по внешнему виду и комплектности изделия предъявляйте Продавцу при покупке изделия. Для установки (подключения) изделия рекомендуем обращаться в авторизованный сервисный центр. Вы можете воспользоваться услугами любых других квалифицированных специалистов или сделать это самостоятельно, воспользовавшись рекомендациями инструкции по эксплуатации изделия, однако Продавец не несет ответственности за недостатки изделия, возникшие из-за неправильной установки (подключения). Запрещается вносить в Гарантийный талон какие-либо изменения, а также стирать или переписывать какие-либо указанные в нем данные. Настоящая гарантия имеет силу, если Гарантийный талон правильно/четко заполнен и в нем указаны: наименование и модель изделия, дата продажи, а также имеется подпись уполномоченного лица и штамп Продавца.

### Гарантийный срок на изделие – 12 месяцев.

Настоящая гарантия распространяется на производственный или конструкционный дефект изделия. Настоящая гарантия включает в себя выполнение авторизованным сервисным центром ремонтных работ и замену дефектных деталей изделия в сервисном центре или у Покупателя (по усмотрению сервисного центра).

Гарантийный ремонт изделия выполняется в срок не более 20 (двадцати) рабочих дней.

2. Гарантийный срок на комплектующие изделия или составные части, установленные на изделие при гарантийном или платном ремонте, составляет шесть месяцев со дня выдачи Покупателю изделия по окончании ремонта либо продажи последнем у этих комплектующих/составных частей.

3. Настоящая гарантия НЕ РАСПРОСТРАНЯЕТСЯ на периодическое и сервисное обслуживание изделия.

4. При установке и эксплуатации изделия потребитель должен соблюдать требования, обеспечивающие безотказную и безопасную работу прибора в течение гарантийного срока.

5. Настоящая гарантия также НЕ ПРЕДОСТАВЛЯЕТСЯ в случаях:

- использования изделия не по его прямому назначению, не в соответствии с его инструкцией по эксплуатации;
- самостоятельной сборки/разборки прибора покупателем или лицами, не имеющими соответствующей квалификации;
- неправильного подключения изделия в электросеть, неисправности питающей электросети;
- наличия на изделии механических повреждений (сколов, трещин и т.д.), воздействий на изделие чрезмерной силы, химически агрессивных веществ, высоких температур, повышенной влажности/запыленности, концентрированных паров;
- использования изделия не по его прямому назначению, не в соответствии с его инструкцией по эксплуатации;
- стихийных бедствий (пожар, наводнение и т.д.) и других причин, находящихся вне контроля Продавца (изготовителя) и Покупателя, которые причинили вред изделию;
- дефектов, возникших вследствие попадания внутрь изделия посторонних предметов, жидкостей, насекомых и продуктов их жизнедеятельности, и т. д.

### ОТМЕТКА ОТК

Электроконвектор \_\_\_\_\_ /220 зав. № \_\_\_\_\_

соответствует требованиям ТУ 3442-026-36901397-2020 и признан годным к эксплуатации

Дата выпуска \_\_\_\_\_ Штамп ОТК \_\_\_\_\_

### ГАРАНТИЙНЫЙ ТАЛОН

Просим Вас хранить талон в течение всего гарантийного срока.

С момента подписания Покупателем Гарантийного талона считается, что:

- Вся необходимая информация об изделии и его потребительских свойствах в соответствии со ст. 10 Закона «О защите прав потребителей» предоставлена Покупателю в полном объеме;
- Покупатель претензий к внешнему виду / комплектности купленного изделия не имеет;
- Покупатель получил Инструкцию по эксплуатации купленного изделия на русском языке;
- С условиями гарантийного обслуживания/особенностями эксплуатации купленного изделия ознакомлен и согласен:

Покупатель \_\_\_\_\_

Подпись \_\_\_\_\_ Дата \_\_\_\_\_

### ОТМЕТКА О ПРОДАЖЕ

Модель	
Дата продажи	
Номер документа	
Штамп магазина	Подпись продавца

### ОТМЕТКА О ПОДКЛЮЧЕНИИ

Название монтажной организации	
Лицензия №	Телефон:
Дата установки	
Подпись, печать	

### ОТМЕТКА О РЕМОНТЕ

Название организации, выполняющей ремонт:	
Ф.И.О. мастера	Телефон:
Дата ремонта	
Подпись, печать	

Изготовитель: Завод бытовой техники «Электромаш»,  
 456384, Россия, Челябинская обл., г. Миасс, ул. Пролетарская, 1  
 т/ф (3513) 57-88-55, 57-88-53  
 e-mail: elektromash@elektromash.biz; www.biz300.ru

