

**Руководство
по эксплуатации**

КОНВЕКТОР ЭЛЕКТРИЧЕСКИЙ

**OTGON COM 1000
OTGON COM 1500
OTGON COM 2000**

ТУ 3442-026-36901397-2020



СОДЕРЖАНИЕ

| | |
|---|---|
| 1. Назначение | 2 |
| 2. Комплект поставки | 2 |
| 3. Технические характеристики | 3 |
| 4. Описание и принцип действия | 3 |
| 5. Монтаж | 4 |
| 6. Эксплуатация | 4 |
| 7. Меры безопасности | 4 |
| 8. Правила хранения и транспортирования | 5 |
| 9. Гарантийное обслуживание | 6 |
| 10. Гарантийный талон | 7 |

Уважаемый покупатель!

Вы приобрели электрический конвектор (далее конвектор) OTGON серии COM. Перед установкой и включением конвектора, пожалуйста, внимательно прочтите настоящую инструкцию. Вы найдете в ней описание устройства конвектора, рекомендации по его монтажу, меры предосторожности, а также рекомендации по устранению обнаруженных неполадок. Строго соблюдайте приведенные в инструкции указания!

Изготовитель не несет ответственности за ущерб, нанесенный в случае невыполнения потребителем требований и рекомендаций по установке, подключению, эксплуатации прибора, указанных в разделах настоящей инструкции.

1. НАЗНАЧЕНИЕ

Электрический конвектор OTGON COM (в дальнейшем – конвектор) предназначен для дополнительного обогрева жилых и иных помещений путем естественной конвекции. Прибор соответствует требованиям нормативных документов ГОСТ 15150-69, ТУ 3442-026-36901397-2020. Изделие предназначено для эксплуатации в районах с умеренным климатом в помещениях с невзрывоопасной средой при температуре окружающего воздуха от +1°C до +40°C и

По способу защиты от влаги конвектор имеет обычное исполнение, по способу установки – настенный. Для напольной установки необходима дополнительная комплектация (см.п. 2). Конвектор рассчитан на продолжительную работу без надзора при соблюдении правил монтажа и эксплуатации, изложенных в настоящем руководстве.

2. КОМПЛЕКТ ПОСТАВКИ

1. Конвектор - 1 шт.
2. Руководство по эксплуатации - 1 экз.
3. Кронштейн - 3 шт. (для настенного монтажа)
4. Индивидуальная упаковка - 1 шт.
5. Подставка - 2 шт. (приобретается дополнительно)

ГАРАНТИЙНЫЙ ТАЛОН

Просим Вас хранить талон в течение всего гарантийного срока.

С момента подписания Покупателем Гарантийного талона считается, что:

- Вся необходимая информация об изделии и его потребительских свойствах в соответствии со ст. 10 Закона «О защите прав потребителей» предоставлена Покупателю в полном объеме;
- Покупатель претензий к внешнему виду/комплектности купленного изделия не имеет;
- Покупатель получил Инструкцию по эксплуатации купленного изделия на русском языке;
- С условиями гарантийного обслуживания/особенностями эксплуатации купленного изделия Покупатель ознакомлен и согласен:

ЗАПОЛНЯЕТСЯ ПОКУПАТЕЛЕМ

Покупатель _____
 Подпись _____
 Дата _____

ОТМЕТКА О ПРОДАЖЕ

Модель _____
 Дата Продажи: « _____ » _____ 20 _____ г.
 Номер документа _____
 Штамп магазина _____
 Подпись продавца _____

ОТМЕТКА О ПОДКЛЮЧЕНИИ

Название монтажной организации _____
 Лицензия № _____ № телефона _____
 Дата установки _____
 Подпись, печать _____

ГАРАНТИЙНОЕ ОБСЛУЖИВАНИЕ предоставляет: Сервисный центр
 664007, Россия, г. Иркутск,
 ул. Поленова, 17
 Тел. (395 2) 531-435, 531-438



Изготовитель: Завод теплового оборудования ЗАО «НОВЭЛ»,
 456300, Россия, Челябинская обл., г. Миасс, поселок Ленинск,
 т/ф (3513) 570-510, +7-912-316-94-00
 e-mail: info@zaonovel.ru; http://www.zaonovel.ru

5. МОНТАЖ

Конвектор устанавливается согласно Рис.2 в помещении на стене либо под оконными проемами на высоте не более 1 м от пола. Для монтажа на задней стенке прибора имеются отверстия для установки кронштейнов из комплекта поставки. Для их установки (Рис.3) необходимо:

- вывернуть на 2-3 мм самонарезные винты, расположенные в верхней (2 шт.) и нижней (1 шт.) центральной части задней стенки, напротив соответствующих отверстий "А";
- установить кронштейны пазом под выкрученные винты;
- закрепить кронштейны самонарезными винтами из комплекта поставки, подтянуть ранее выкрученные винты. Нижний кронштейн является упорным и крепления к стене не требует;
- просверлить в стене или другой ровной вертикальной поверхности 2 отверстия под установку дюбелей. Расстояние между их центрами для каждого исполнения изделия указано в разделе «Технические характеристики» настоящего Руководства;
- подвесить конвектор, при этом электрошнур не должен проходить в зоне верхних выходных решеток во избежание перегрева и разрушения изоляции.

Для напольной установки необходимо закрепить ножки самонарезными винтами в отверстия "А", предусмотренные в нижней части задней стенки электроконвектора в районе торцевых крышек (Рис.4).

6. ЭКСПЛУАТАЦИЯ

Приобретенный вами конвектор электрический OTGON COM оснащен электромеханической системой управления, которая включает в себя клавишные переключатели мощности и терморегулятор. Двойной клавишный выключатель осуществляет подключение электроконвектора к сети и одновременно является переключателем мощности. При включении одной клавиши выключателя функционирует один ТЭН (электроконвектор работает в режиме половины мощности - 0,5/0,75/1 кВт соответственно), при включении сразу двух клавиш - функционируют оба ТЭНа в режиме полной мощности - 1/1,5/2 кВт соответственно.

От выбранного режима работы зависит время нагрева помещения. Регулировочный термостат имеет стандартный принцип работы: для уменьшения температуры нагрева ручку терморегулятора необходимо повернуть против часовой стрелки, а для увеличения – по часовой. При повороте ручки терморегулятора до упора против часовой стрелки происходит отключение электроконвектора от сети независимо от положения клавишных выключателей.

7. МЕРЫ БЕЗОПАСНОСТИ

Эксплуатация электроконвектора допускается только при наличии в сети устройства защитного отключения (УЗО). Допускается эксплуатация в сетях, имеющих защиту от перегрузки и коротких замыканий на ток не более 16 А.

Перед включением конвектора в сеть убедитесь в исправности кабеля питания и сетевой розетки. Подключение к электросети должно производиться с соблюдением требований электробезопасности.

ЗАПРЕЩАЕТСЯ:

- Использовать прибор с поврежденным кабелем питания, вилок или розеткой;
- Использовать прибор в сети питания, не имеющей линии заземления;
- Включать прибор в горизонтальном положении;
- Снимать крышки и кожух конвектора при включенной в розетку вилке;
- Накрывать корпус конвектора любыми предметами;
- Устанавливать прибор непосредственно под розеткой;
- Прикасаться к корпусу работающего конвектора во избежание ожогов.

8. ПРАВИЛА ХРАНЕНИЯ И ТРАНСПОРТИРОВАНИЯ

Конвектор в упаковке предприятия-изготовителя должен храниться в закрытых помещениях в условиях, исключающих воздействия на него прямых солнечных лучей, влаги, резких колебаний температуры. Температура окружающего воздуха при хранении конвектора - от +1°C до +40°C и относительной влажности воздуха не более 80% при +25°C.

Транспортирование изделий в заводской упаковке допускается производить любым видом транспорта на любые расстояния. Условия транспортирования в части воздействия климатических факторов - по группе условий хранения 4 (Ж2) по ГОСТ 15150-69, условия транспортирования в части воздействия механических факторов - по группе условий транспортирования «С» ГОСТ 23216-78.

Рис. 1 Схема электрическая принципиальная электроконвектора

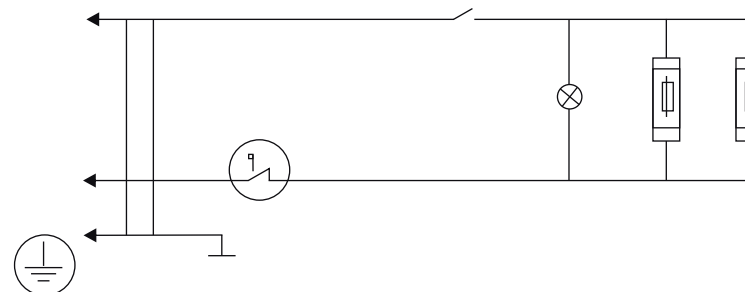


Рис. 2 Схема настенного монтажа электроконвектора

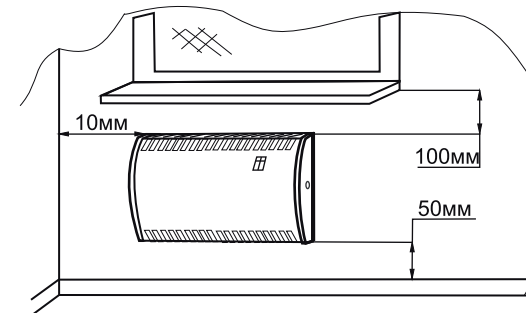


Рис. 3 Схема крепления кронштейнов для настенного монтажа электроконвектора

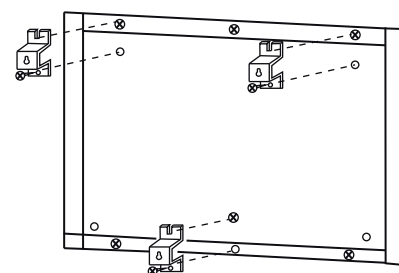
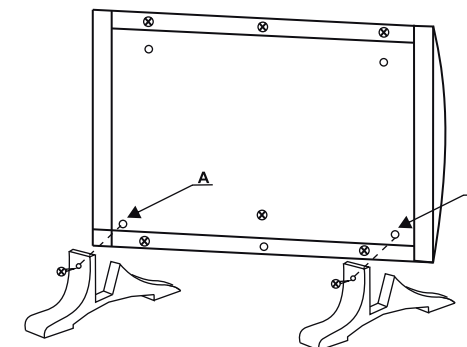


Рис. 4 Схема крепления подставок для напольного монтажа электроконвектора



9. ГАРАНТИЙНОЕ ОБСЛУЖИВАНИЕ

Правильное заполнение гарантийного талона

• Внимательно ознакомьтесь с гарантийным талоном и проследите, чтобы он был правильно заполнен и имел штамп Продавца. При отсутствии штампа Продавца и даты продажи (либо кассового чека с датой продажи) гарантийный срок изделия исчисляется со дня его изготовления.

Внешний вид и комплектность изделия

- Тщательно проверьте внешний вид изделия и его комплектность, все претензии по внешнему виду и комплектности изделия предъявляйте Продавцу при покупке изделия.
- Для установки (подключения) изделия рекомендуем обращаться в авторизованный сервисный центр. Вы можете воспользоваться услугами любых других квалифицированных специалистов или сделать это самостоятельно, воспользовавшись рекомендациями инструкции по эксплуатации изделия, однако Продавец не несет ответственности за недостатки изделия, возникшие из-за неправильной установки (подключения).
- Запрещается вносить в Гарантийный талон какие-либо изменения, а также стирать или переписывать какие-либо указанные в нем данные. Настоящая гарантия имеет силу, если Гарантийный талон правильно/четко заполнен и в нем указаны: наименование и модель изделия, дата продажи, а также имеется подпись уполномоченного лица и штамп Продавца.

Гарантийный срок на изделие – 24 месяца.

Настоящая гарантия распространяется на производственный или конструкционный дефект изделия. Настоящая гарантия включает в себя выполнение авторизованным сервисным центром ремонтных работ и замену дефектных деталей изделия в сервисном центре или у Покупателя (по усмотрению сервисного центра).

1. Гарантийный ремонт изделия выполняется в срок не более 20 (двадцати) рабочих дней.
2. Гарантийный срок на комплектующие изделия или составные части, установленные на изделие при гарантийном или платном ремонте, составляет шесть месяцев со дня выдачи Покупателю изделия по окончании ремонта либо продажи последнему этих комплектующих/составных частей.
3. **НАСТОЯЩАЯ ГАРАНТИЯ НЕ РАСПРОСТРАНЯЕТСЯ** на периодическое и сервисное обслуживание изделия.
4. При установке и эксплуатации изделия потребитель должен соблюдать требования, обеспечивающие безотказную и безопасную работу прибора в течение гарантийного срока:
5. **НАСТОЯЩАЯ ГАРАНТИЯ ТАКЖЕ НЕ ПРЕДОСТАВЛЯЕТСЯ В СЛУЧАЯХ:**
 - использования изделия не по его прямому назначению, не в соответствии с его инструкцией по эксплуатации;
 - самостоятельной сборки/разборки прибора покупателем или лицами, не имеющими соответствующей квалификации;
 - неправильного подключения изделия в электросеть, неисправности питающей электросети;
 - наличия на изделии механических повреждений (сколов, трещин и т.д.), воздействий на изделие чрезмерной силы, химически агрессивных веществ, высоких температур, повышенной влажности/запыленности, концентрированных паров;
 - стихийных бедствий (пожар, наводнение и т.д.) и других причин находящихся вне контроля Продавца (изготовителя) и Покупателя, которые причинили вред изделию;
 - дефектов, возникших вследствие попадания внутрь изделия посторонних предметов, жидкостей, насекомых и продуктов их жизнедеятельности, и т.д.

ОТМЕТКА ОТК

Электроконвектор _____ /220 зав. № _____

соответствует требованиям ТУ 3442-026-36901397-2020 и признан годным к эксплуатации.

Дата выпуска _____ Штамп ОТК _____

3. ТЕХНИЧЕСКИЕ ХАРАКТЕРИСТИКИ

| Характеристики | OTGON COM 1000 | OTGON COM 1500 | OTGON COM 2000 |
|---|--------------------------|----------------------------|-------------------------|
| Номинальная потребляемая мощность, кВт (+5% -10%) | 1,0 | 1,5 | 2,0 |
| Напряжение сети питания, В | 220 | 220 | 220 |
| Тип и количество нагревательных элементов | ТЭНР42- A10/0,5S220-2шт. | ТЭНР56- A10/0,75S220-2 шт. | ТЭНР70- A10/1S220-2 шт. |
| Класс защиты от поражения электрическим током | 1 | 1 | 1 |
| Габаритные размеры, мм, не более (с установленными кронштейнами для крепления на стене) | 530x400x85 | 660x400x85 | 780x400x85 |
| Масса, кг, не более | 3,5 | 4,0 | 5,0 |
| Расстояние между центрами установочных отверстий, мм | 394±1 | 460±1 | 524±1 |

Срок службы конвектора – 10 лет со дня ввода в эксплуатацию.

По истечении срока службы дальнейшая эксплуатация прибора не допускается. Необходимо обрезать шнур питания и сдать конвектор в пункт приемки вторсырья или утилизировать другим способом. При невыполнении данного требования продавец и изготовитель не несут ответственность за безопасность изделия.

4. ОПИСАНИЕ И ПРИНЦИП ДЕЙСТВИЯ

Конвектор представляет собой электронагревательный прибор, состоящий из металлического корпуса с высокопрочным декоративным покрытием, внутри которого размещены оребренные трубчатые нагревательные элементы (ТЭН). В цепи питания включены сетевой выключатель и терморегулятор. Для подключения к сети питания прибор оснащен кабелем с вилкой. При работе конвектора свечение клавиши выключателя сигнализирует о функционировании ТЭН (при замкнутых контактах терморегулятора).

Холодный воздух поступает через пазы в нижней части конвектора, проходит через оребренные трубчатые нагревательные элементы, нагревается и, поднимаясь вверх, выходит через пазы в верхней части.

На рис.1 приведена электрическая схема конвектора.