

ГАРАНТИЙНЫЙ ТАЛОН

Просим Вас хранить талон в течение всего гарантийного срока:

С момента подписания Покупателем Гарантийного талона считается, что:

- Вся необходимая информация об изделии и его потребительских свойствах в соответствии со ст. 10 Закона "О защите прав потребителей" предоставлена Покупателю в полном объеме;
- Покупатель претензий к внешнему виду / комплектности купленного изделия не имеет;
- Покупатель получил Инструкцию по эксплуатации купленного изделия на русском языке;
- С условиями гарантийного обслуживания/особенностями эксплуатации купленного изделия ознакомлен и согласен:

Покупатель _____

Подпись _____ Дата _____

ОТМЕТКА О ПРОДАЖЕ

Модель	
Дата продажи	
Номер документа	
Штамп магазина	Подпись продавца

ОТМЕТКА О ПОДКЛЮЧЕНИИ

Название монтажной организации:	
Лицензия №:	Телефон:
Дата установки:	
Подпись, печать	

ОТМЕТКА О РЕМОНТЕ

Название организации, выполняющей ремонт:	
Ф.И.О. мастера:	Телефон:
Дата ремонта:	
Подпись, печать	

Изготовитель: : TAIZHOU BAIDU TRADE CO., LTD.

Адрес: NO.45, AREA E OF ZHUSHAN, ZEGUO TOWN, WENLING, TAIZHOU, ZHEJIANG, CHINA.

ГАРАНТИЙНОЕ ОБСЛУЖИВАНИЕ предоставляет:

СЕРВИСНЫЙ ЦЕНТР

664007, Россия, г. Иркутск, ул. Поленова, 17

Тел. (395 2) 531-435, 531-438

Инструкция по установке и эксплуатации

Фекальный погружной насос

OTGON Optima серия SP-SF



СОДЕРЖАНИЕ

1. Назначение..... 2
 2. Комплект поставки..... 2
 3. Основные технические характеристики 3
 4. Техническое обслуживание и правила хранения 4
 5. Описание и принцип действия прибора..... 4
 6. Монтаж и эксплуатация прибора 5
 7. Меры безопасности..... 6
 8. Возможные неисправности и методы их устранения..... 6
 9. Гарантийное обслуживание..... 7
 10. Гарантийный талон..... 8

Уважаемый покупатель!

Вы приобрели фекальный погружной насос (далее «насос») OTGON Optima серии SP-SF. Перед установкой и включением насоса, пожалуйста, внимательно прочтите настоящую инструкцию. Вы найдете в ней описание устройства насоса, рекомендации по его монтажу и хранению, меры предосторожности, а также советы по устранению обнаруженных неполадок. Строго соблюдайте приведенные в инструкции указания!

Изготовитель не несет ответственности за ущерб, нанесенный в случае невыполнения потребителем требований и рекомендаций по установке, подключению, эксплуатации и обслуживанию прибора, указанных в соответствующих разделах настоящей Инструкции.

ВНИМАНИЕ! Изделия постоянно совершенствуются и улучшаются, поэтому технические характеристики и дизайн могут меняться без предварительного уведомления.

1. НАЗНАЧЕНИЕ

Насос фекальный погружной OTGON Optima серии SP-SF предназначен для откачивания канализационных, дренажных, дождевых и других сильно загрязненных жидкостей.

Варианты использования насосов:

- откачка воды с большим содержанием фракций ила, фекалий и т.п.
- откачка грунтовых вод из подвальных помещений
- осушение небольших прудов и бассейнов
- забор воды для полива из разных водоёмов
- перекачивание пресной воды из колодцев

При подаче воды из колодцев, водоемов и других открытых источников температура окружающей среды должна быть не ниже + 1 °С.

Внимание

Насосы непригодны для перекачивания: воды и других жидких сред с длинноволокнистыми включениями (фрагменты ткани, волос и пр.), огнеопасных жидкостей (масел, бензина и т.п.), агрессивных сред.

Насосы предназначены исключительно для бытового использования. Групповое, коммерческое, промышленное использование этих насосов не рекомендуется и может служить причиной отказа продавца от всех гарантийных обязательств

2. КОМПЛЕКТ ПОСТАВКИ

1. Насос - 1 шт.
2. Поплавковый выключатель - 1 шт.
3. Электрический кабель 10 м - 1 шт.
4. Универсальный фитинг - 1 шт.
5. Инструкция по эксплуатации изделия - 1 шт.

3. ОСНОВНЫЕ ТЕХНИЧЕСКИЕ ХАРАКТЕРИСТИКИ

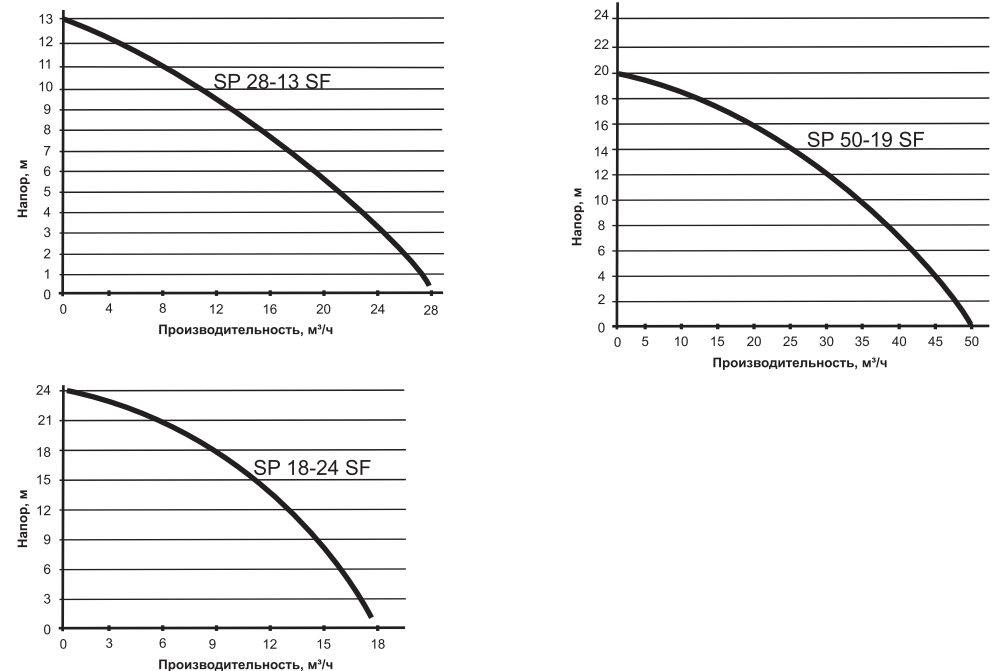
Параметры электросети: напряжение: 220В ± 10%, частота - 50 Гц
 Класс защиты: IP 68
 Максимальная глубина погружения: 7 м
 Максимальная температура перекачиваемой воды: не более + 35°С
 Корпус насоса: нержавеющая сталь, чугун

Таблица 1.

Модель	Мощность, кВт	Макс. напор, м	Макс. производительность, м³/ч	Макс. размер частиц, мм.	Наличие режущего механизма	Вес, кг
OTGON Optima SP 28-13 SF	1,3	13	28	35	+	25
OTGON Optima SP 18-24 SF	1,6	24	18	10	+	26,5
OTGON Optima SP 50-19 SF	2,4	19	50	20	-	33

*возможны незначительные изменения характеристик, которые зависят от температуры и вязкости воды, количества и размера примесей, степени износа движущихся частей и модификации насосов.

Рис. 1 Напорно-расходные характеристики насоса



4. ТЕХНИЧЕСКОЕ ОБСЛУЖИВАНИЕ И ПРАВИЛА ХРАНЕНИЯ

Техническое обслуживание

Если насос используется только для перекачки чистой воды, то технического обслуживания он не требует.

В случае засорения насоса, следует промыть его рабочую полость.

Перед очисткой рабочей полости насоса или для замены его рабочего колеса необходимо выполнить демонтаж насосной части, предварительно отключив насос от электрической сети.

Хранение

При длительном бездействии насоса, а также в зимний период хранить насос необходимо в сухом отапливаемом помещении.

Насос следует хранить при температуре от +1°C до +35°C, вдали от нагревательных приборов, избегая попадания прямых солнечных лучей.

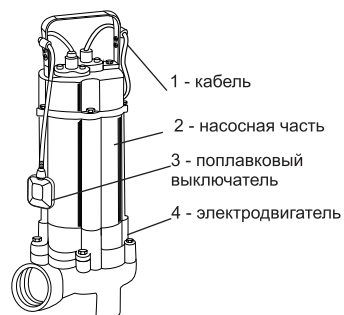
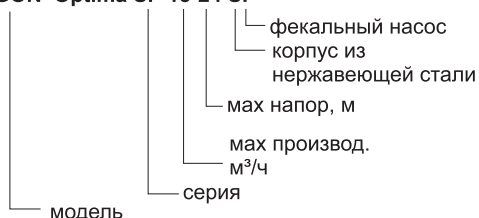
Предварительно необходимо слить из насоса и труб остатки воды, промыть чистой водой и высушить.

5. ОПИСАНИЕ И ПРИНЦИП ДЕЙСТВИЯ ПРИБОРА

Рис. 2 Устройство насоса

Пояснения по обозначению насоса:

OTGON Optima SP 18-24 SF



Насос фекальный погружной состоит из насосной части 2 и электродвигателя 4 (Рис.2).

Насосная часть состоит из рабочего колеса, закрепленного на валу ротора электродвигателя, уплотнений и корпуса насоса;

Внизу насосной части расположены всасывающие окна для механической очистки воды.

Электродвигатель находится внутри герметично закрытого корпуса насоса. Он состоит из статора, короткозамкнутого ротора и подшипниковых щитов.

Конденсатор емкостью, соответствующей мощности электродвигателя, подключен параллельно пусковой обмотке и установлен в верхней части корпуса.

Насос оснащен поплавковым выключателем 3 (Рис. 2), который автоматически включает и выключает насос в зависимости от уровня воды.

Двигатель оснащен защитой. В случае перегрева или перегрузки по току подача питания автоматически отключается в целях обеспечения безопасной и надежной работы насоса в неблагоприятных условиях.

6. МОНТАЖ И ЭКСПЛУАТАЦИЯ ПРИБОРА

Электромонтажные работы, установку розетки, предохранителей, их подключение к питающей электросети и заземление должен выполнять электрик в строгом соответствии с "Правилами технической эксплуатации электроустановок потребителей" и "Правилами техники безопасности при эксплуатации электроустановок потребителей" (ПТЭ и ПТБ).

Электрокабель насосов имеет заземление через вилку при ее включении в розетку.

При временной установке насоса использовать гибкие трубы, при постоянной установке - жесткие. С целью облегчения очистки и обслуживания насоса рекомендуется монтаж быстроразъемного соединения с напорной трубой.

Для правильного подключения насоса необходимо выполнить следующие операции:

- удостовериться, что напряжение в электросети соответствует указанному на насосе;
- подсоединить напорную магистраль;
- использовать трос, привязанный к рукоятке насоса, для его погружения и подъема;
- опустить насос в воду и включить.

Идеальное рабочее положение насоса - полное погружение в воду!

ВНИМАНИЕ!

Насос оснащен поплавковым выключателем, который уже отрегулирован на определенный уровень включения и выключения насоса. Перемещением шнура поплавкового выключателя в блокировочной канавке можно регулировать режим включения/выключения насоса. Удостоверьтесь, что при минимальном уровне воды выключатель отключает насос.

Убедитесь в отсутствии препятствий для перемещения поплавка!

Проверьте, что объем воды в пределах min и max поля регулирования по отношению к количеству перекачиваемой воды не требует от насоса 30 и более включений в час.

Если после отключения насоса оставшаяся в трубе напорной магистрали откаченная вода сливается обратно в емкость и вновь включает насос, то в этом случае рекомендуется установить на выходе из насоса обратный клапан (не входит в комплект поставки).

При откачке воды насос должен быть установлен в углубление с размерами, соответствующими габаритным размерам насоса и размерам для нормального функционирования поплавка.

7. МЕРЫ БЕЗОПАСНОСТИ

ВНИМАНИЕ!

Насос никогда не должен работать без воды!

Не рекомендуется перекачивание горячей воды свыше 35 °С!

Перекачивание воды, содержащей абразивные вещества, крупные камни, металлические и прочие твердые предметы приводит к интенсивному износу рабочих органов, снижению производительности и напора насоса.

Не допускайте эксплуатации насоса в открытых водоемах при нахождении в них людей или животных!

Не допускайте эксплуатации насоса без заземления!

Место подключения насоса в электрическую сеть должно быть защищено от воды!

Не пытайтесь открывать насос под напряжением во избежание несчастных случаев от поражения электрическим током!

Необходимо проверить, чтобы в нижнем положении насос отключался.

Переносить насос следует только за рукоятку.

Погружать и поднимать насос нужно только за трос, прикрепленный к рукоятке.

Запрещается перекачивание горючих и химически активных жидкостей!

8. ВОЗМОЖНЫЕ НЕИСПРАВНОСТИ И МЕТОДЫ ИХ УСТРАНЕНИЯ

Неисправности	Возможная причина	Метод устранения
Насос не включается	<ol style="list-style-type: none"> Отсутствует сетевое напряжения. Не работает поплавковый выключатель Блокирование рабочего колеса (крыльчатки) 	<ol style="list-style-type: none"> Проверить напряжение в сети Поместить поплавковый выключатель выше. Разберите всасывающую часть насоса и удалите посторонние частицы
Электродвигатель работает, но нет подачи жидкости	<ol style="list-style-type: none"> Засорены всасывающие окна Воздух попал в насос. 	<ol style="list-style-type: none"> Очистить всасывающие окна. Включить насос несколько раз.
Насос плохо качает жидкость	<ol style="list-style-type: none"> Засорены всасывающие окна. Засорена всасывающая труба. Износ рабочего колеса. 	<ol style="list-style-type: none"> Очистить всасывающие окна. Очистить напорную трубу. Обратиться в авторизованный сервисный центр

9. ГАРАНТИЙНОЕ ОБСЛУЖИВАНИЕ

Правильное заполнение гарантийного талона

Внимательно ознакомьтесь с гарантийным талоном и проследите, чтобы он был правильно заполнен и имел штамп Продавца. При отсутствии штампа Продавца и даты продажи (либо кассового чека с датой продажи) гарантийный срок изделия исчисляется со дня его изготовления.

Внешний вид и комплектность изделия

Тщательно проверьте внешний вид изделия и его комплектность, все претензии по внешнему виду и комплектности изделия предъявляйте Продавцу при покупке изделия.

Установка (подключение) изделия

Для установки (подключения) изделия рекомендуем обращаться в наш сервисный центр. Вы можете воспользоваться услугами любых других квалифицированных специалистов или сделать это самостоятельно, воспользовавшись рекомендациями Инструкции по эксплуатации изделия, однако Продавец (изготовитель) не несет ответственности за недостатки изделия, возникшие из за неправильной установки (подключения).

Запрещается вносить в Гарантийный сертификат какие-либо изменения, а также стирать или переписывать какие-либо указанные в нем данные. Настоящая гарантия имеет силу, если Гарантийный сертификат правильно/четко заполнен и в нем указаны: наименование и модель изделия, дата продажи, а также имеется подпись уполномоченного лица и штамп Продавца.

ГАРАНТИЙНЫЙ СРОК - 12 МЕСЯЦЕВ СО ДНЯ ПРОДАЖИ.

Настоящая гарантия распространяется на производственный или конструкционный дефект изделия. Настоящая гарантия включает в себя выполнение уполномоченным сервисным центром ремонтных работ и замену дефектных деталей изделия в сервисном центре или у Покупателя (по усмотрению сервисного центра).

- Гарантийный ремонт изделия выполняется в срок не более 20 (двадцати) рабочих дней.
- Гарантийный срок на комплектующие изделия или составные части, установленные на изделие при гарантийном или платном ремонте составляет шесть месяцев со дня выдачи Покупателю изделия по окончании ремонта, либо продажи последнему этих комплектующих/составных частей.
- НАСТОЯЩАЯ ГАРАНТИЯ НЕ РАСПРОСТРАНЯЕТСЯ НА:**
 - периодическое обслуживание и сервисное обслуживание изделия;
 - насос с удаленным, стертым или измененным заводским номером, а также, если данные на насосе не соответствуют данным в гарантийном талоне
- При установке и эксплуатации изделия потребитель должен соблюдать требования, обеспечивающие безотказную и безопасную работу прибора в течение гарантийного срока.
- НАСТОЯЩАЯ ГАРАНТИЯ ТАКЖЕ НЕ ПРЕДОСТАВЛЯЕТСЯ В СЛУЧАЯХ:**

- использования изделия не по его прямому назначению, не в соответствии с его Инструкцией по эксплуатации;
- самостоятельной сборки/разборки прибора покупателем или не уполномоченными фирмой лицами;
- неправильной установки;
- неправильного ухода;
- неисправностей, возникших в результате перегрузки насоса;
- использования запасных частей, не рекомендованных производителем;
- наличия на изделии механических повреждений (сколов, трещин и т.д.), воздействий на изделие чрезмерной силы, химически агрессивных веществ, экстремальные температурно-климатические условия;
- стихийных бедствий (пожар, наводнение и т.д.) и других причин находящихся вне контроля Продавца (изготовителя) и Покупателя, которые причинили вред изделию.