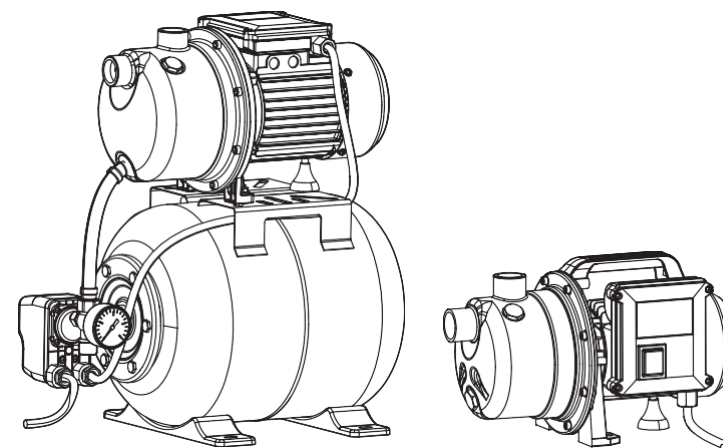


Инструкция по установке и эксплуатации

Поверхностный центробежный насос/насосная станция
OTGON серия JP



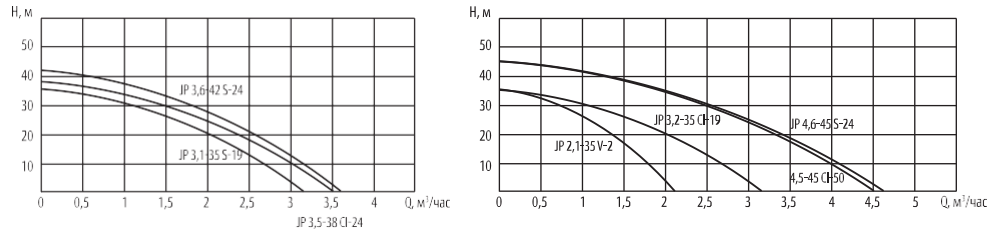
УВАЖАЕМЫЙ ПОКУПАТЕЛЬ!

Вы приобрели поверхностный центробежный самовсасывающий электронасос (далее «насос») или станцию автоматического водоснабжения (далее «насосная станция») OTGON серии JP.

Перед установкой и включением насоса, пожалуйста, внимательно прочтите настоящую инструкцию. Вы найдете в ней описание устройства насоса, рекомендации по его монтажу, хранению, меры предосторожности, а также советы по устранению обнаруженных неполадок. Строго соблюдайте приведенные в инструкции указания!

Изготовитель не несет ответственности за ущерб, нанесенный в случае невыполнения потребителем требований и рекомендаций по установке, подключению, эксплуатации и обслуживанию прибора, указанных в соответствующих разделах настоящей Инструкции.

Напорно-расходные характеристики насосных станций.

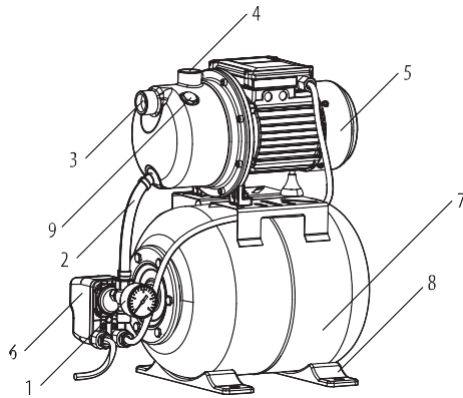


4

ОПИСАНИЕ И ПРИНЦИП ДЕЙСТВИЯ

Рис. 1. Устройство прибора

- 1 – Манометр
- 2 – Соединительный шланг с внешней оплеткой
- 3 – Входной патрубок
- 4 – Выходной патрубок
- 5 – Насос
- 6 – Реле давления воды
- 7 – Гидроаккумулятор
- 8 – Опоры
- 9 – Пробка

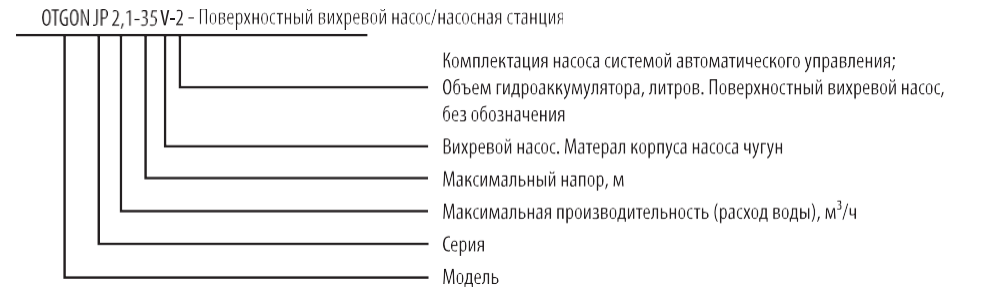
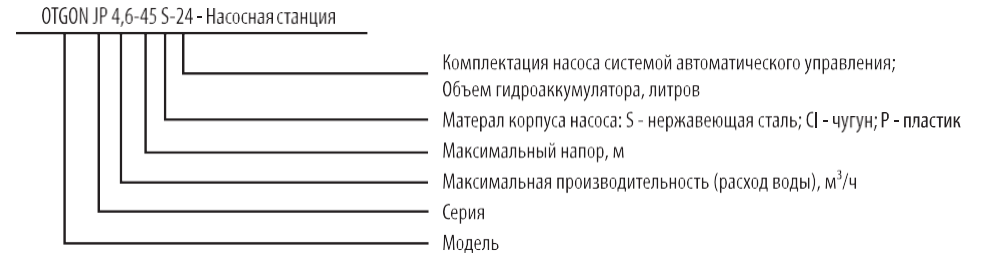
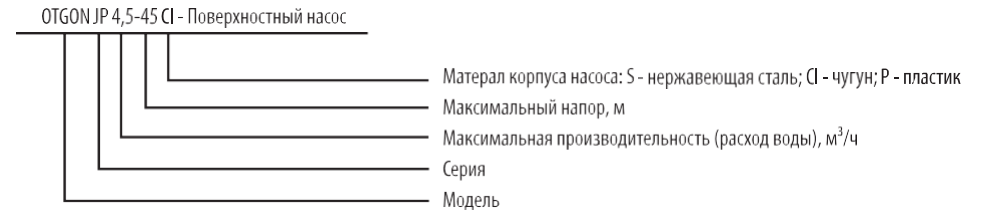


Насосы OTGON серии JP являются поверхностными насосами с встроенным эжектором, сочетающим преимущества центробежных и практичность самовсасывающих насосов. Насосы состоят из насосной части и электродвигателя. Насосная часть состоит из корпуса, содержащего проточный блок (направляющий аппарат - трубка вентури - сопло), рабочего колеса и вала. Для предотвращения внешних утечек из насосной части применены графитово - керамические торцевые уплотнения.

Электродвигатель - асинхронный короткозамкнутый, состоит из ротора, подшипниковых щитов и коробки выводов, в которой находятся конденсатор и клеммные колодки для соединения выводных концов электродвигателя с питающим кабелем. Статор электродвигателя охлаждается вентилятором, расположенным на заднем конце ротора, который защищен металлическим кожухом.

Насосная станция OTGON серии JP - это поверхностный насос, дополнительно укомплектованный системой автоматического управления (мембранным баком, реле давления, манометром, соединительной арматурой). После включения насосной станции вода поступает в водозаборные краны Потребителя. При открытии крана, вода поступает из мембранного бака под давлением. По мере расхода воды давление в системе падает до нижнего предела настройки реле давления, после чего реле давления вновь включает насос. При повышении давления в системе реле давления снова выключает насос. Пока есть расход воды из системы, циклы включения и выключения повторяются. Мембранный бак служит для аккумуляции воды под давлением и сглаживания гидроударов. Он состоит из резервуара со сменной стандартной EPDM мембраной.

Пояснения по обозначению насоса и насосной станции:



Насосы и насосные станции не предназначены для работы с жидкостями, содержащими абразивные материалы (например, песок) или содержащими примеси грязи, песка, ила или глины. В перекачиваемой воде не должны содержаться частицы диаметром более 1 мм.

ВНИМАНИЕ!

Запрещается перекачивание других жидкостей, кроме воды, и эксплуатация при закрытых отсекающих кранах. Не допускается использование изделия для перекачивания морской воды, взрывчатых, воспламеняемых, агрессивных или опасных для здоровья веществ.

Изучите Руководство перед началом работ. Все работы по монтажу и вводу в эксплуатацию должны выполняться при соблюдении требований раздела 6 «Меры безопасности» и проводиться квалифицированным персоналом, ознакомленным с устройством станции, обладающим знанием и опытом по монтажу подобного насосного оборудования.

Выполнение электромонтажных работ, подключение к питающей электросети и заземление должен выполнять квалифицированный специалист в строгом соответствии с «Правилами технической эксплуатации электроустановок потребителей», «Правилами техники безопасности при эксплуатации электроустановок потребителей» и указаниями данной инструкции.

1. Подготовка к установке

Перед установкой прибора необходимо провести осмотр и убедиться в отсутствии механических повреждений. Проверьте, что эксплуатационные и электрические характеристики соответствуют параметрам вашей электрической сети и системы водоснабжения, а также условиям на месте эксплуатации.

2. Установка насоса/насосной станции.

Перед тем, как производить установку насосной станции, убедитесь, что она не подключена к электропитанию. Насос или насосная станция должны быть размещены на горизонтальной, ровной поверхности, способной выдержать общий вес изделия при заполнении водой. Для предотвращения вибрации, прибор может быть размещен на упругом основании (например, резиновый коврик, прокладки).

Место установки должно быть хорошо проветриваемым и защищенным от воздействия погодных условий и прямых солнечных лучей. При работе в закрытом помещении необходимо убедиться, что есть дренаж в полу или механизм предотвращения утечки воды.

ВНИМАНИЕ!

Всасывающий трубопровод должен быть смонтирован таким образом, чтобы он не оказывал какого-либо механического усилия на прибор. Если перекачиваемая вода загрязнена, необходима установка на конце всасывающей линии обратного клапана с сетчатым фильтром грубой очистки.

Всасывающая линия должна быть изготовлена из несжимаемого шланга или трубопровода. Использование жестких труб с обратным клапаном рекомендовано для использования в стационарном положении. Обратный клапан должен находиться на всасывающем трубопроводе на 0,5 м ниже уровня перекачиваемой жидкости. Это предотвращает обратный отток жидкости при выключении насосной станции.

Все соединения должны быть герметичны. Через негерметичные соединения может произойти всасывание воздуха, что уменьшает производительность насоса и насосной станции.

Всасывающий трубопровод должен иметь внутренний диаметр не менее 25 мм, он должен быть изломоустойчив и пригоден для использования с вакуумом.

Всасывающая линия должна быть как можно более короткой, так как высота всасывания уменьшается по мере увеличения длины линии. Всасывающий трубопровод должен подниматься к насосу вертикально для предотвращения образования воздушных пробок. Конец всасывающей линии всегда должен быть погружен в воду для обеспечения постоянного притока перекачиваемой жидкости.

Рекомендуется установить обратный клапан на подающем трубопроводе. Вместе с обратным клапаном устанавливается запорный кран для удобства обслуживания станции.

3. Подготовка к работе

Проверьте давление воздуха в гидроаккумуляторе с помощью автомобильного манометра перед включением насоса и отрегулируйте его при необходимости. Рекомендуемое давление воздуха в гидроаккумуляторе – 0,15 МПа (1,5 бар). Насосная станция не должна размещаться под прямыми солнечными лучами, так как это может, при определенных обстоятельствах, привести к повышению давления в гидроаккумуляторе.

Перед запуском насоса или насосной станции отвинтите пробку заливного отверстия (поз. 9 – рис. 1) и заполните всасывающий трубопровод и насос водой. Убедитесь, что нет утечек, и установите пробку заливного отверстия.

Электроподключение должно быть выполнено только квалифицированным специалистом.

Подключите насосную станцию к электропитанию 220~240 В переменного тока с частотой 50 Гц. Изделие может быть подключено только к розетке, которая заземлена, защищена от попадания брызг воды и подключена к дифференциальному автоматическому выключателю высокой чувствительности (30 мА), с соблюдением всех требований.

Откройте напорную линию (поверните запорный кран) так, чтобы воздух мог выходить во время работы насоса.

4. Ввод в эксплуатацию

Переведите переключатель на клеммной коробке в положение «I». Самовсасывающие насосы и насосные станции начинают работать сразу после подачи напряжения на двигатель.

Убедитесь, что перекачиваемая вода поступает по напорному трубопроводу.

Убедитесь, что станция работает нормально. В случаях: изменение шума, падение оборотов, появления постороннего запаха, дыма, вибрации, стука, прекратите работу и обратитесь в Сервисный Центр.

Может возникнуть необходимость в повторном заполнении насоса водой, в зависимости от длины и диаметра всасывающего трубопровода. Если насосная станция длительное время не была в эксплуатации, рекомендуется повторить все вышеперечисленные действия перед запуском.

5. Регулировка реле давления

Отключите шнур питания от источника электрического тока

Открутите гайку и снимите крышку реле давления.

Вращением гайки большой пружины устанавливается давление включения, вращением гайки малой пружины регулируется разность между давлением включения и давлением выключения.

Закрепите крышку реле давления гайкой.

Включите насос и, ориентируясь на показания манометра, проверьте правильность регулировки.

При необходимости повторите регулировки.

Изделие должно использоваться только по своему прямому назначению в соответствии с техническими характеристиками и указаниями, приведёнными в соответствующих разделах данного Руководства.

— Монтаж, ввод в эксплуатацию и техническое обслуживание прибора должны производиться только квалифицированным специалистом, в строгом соответствии с «Правилами устройства электроустановок» (ПУЭ) и «Правилами техники безопасности при эксплуатации электроустановок потребителей» (ПТБ).

— Не допускается эксплуатация прибора в неотапливаемых помещениях (подверженных воздействию отрицательных температур).

— Перед проведением работ необходимо перекрыть подачу воды к прибору и отключить его от электрической сети. Подключение прибора к электросети разрешается только после окончания работ.

— Требования к качеству воды: максимальное содержание механических примесей — не более 100 г/м³, размер частиц — до 1 мм, уровень pH — в диапазоне 6,5–8,5.

— Прибор не предназначен для использования лицами (включая детей) с пониженными физическими, сенсорными или умственными способностями или при отсутствии у них жизненного опыта или знаний, если они не находятся под присмотром или не проинструктированы об использовании прибора лицом, ответственным за их безопасность.

— Дети должны находиться под присмотром для недопущения игр с прибором.

КАТЕГОРИЧЕСКИ ЗАПРЕЩАЕТСЯ:

— Не допускается работа прибора без воды;

— Станция не должна оставаться заполненной водой при температуре, которая может вызвать ее замерзание. Замерзшая вода может повредить станцию;

- Запрещается эксплуатация станции в местах, которые могут быть подвержены затоплению, воздействию атмосферных осадков, низким или высоким температур окружающего воздуха;
- Не допускается перекачивать станцией вязкие, горючие, легковоспламеняющиеся, взрывоопасные и агрессивные к материалам станции жидкости;
- Не допускается попадание воздуха во всасывающую магистраль;
- Эксплуатация прибора без заземления;
- Эксплуатировать прибор, имеющий повреждения и/или трещины в корпусе, повреждения изоляции электрокабеля или штепсельной вилки;
- Использовать в качестве заземления трубопроводы;
- Эксплуатировать прибор при повышенном напряжении в электрической сети;
- Переносить, перемещать и подвешивать прибор, удерживая его за Электрокабель;
- Тянуть за Электрокабель, вынимая вилку из розетки (вынимая вилку, необходимо другой рукой придерживать розетку);
- Вставлять и вынимать вилку из розетки мокрыми руками.
- При использовании прибора не рекомендуется одновременно включать в сеть другие мощные электроприборы (электрический чайник, электроплита и т. п.).
- Необходимо отключать прибор от электросети при прекращении подачи воды в процессе использования, а также, если прибор не используется на протяжении длительного времени.
- В случае повреждения Электрокабель или вилки, их замену должен производить Изготовитель, уполномоченный сервисный центр или иное квалифицированное лицо.
- Разборка и ремонт Изделия должны осуществляться только специалистами сервисной службы.

ВНИМАНИЕ!

Все операции по обслуживанию прибора должны производиться только квалифицированным техническим персоналом. Замена кабеля электропитания в случае, если он слишком короткий или поврежден, должна производиться только квалифицированным специалистом.

7

ТЕХНИЧЕСКОЕ ОБСЛУЖИВАНИЕ

Насос и насосная станция не требует регулярного технического обслуживания. Для обеспечения ее длительной работы необходимо соблюдать требования, изложенные в инструкции по установке и эксплуатации.

Периодически необходимо выполнять проверку.

- герметичности соединений.
- состояния корпуса, кабеля электропитания на отсутствие повреждений.
- давления в гидроаккумуляторе.

Для проверки и корректировки давления в гидроаккумуляторе выполните следующие действия:

- Необходимо не реже 1 раза в месяц проверять давление воздуха в мембранном баке. Для этого следует отключить насоса от электросети, открыть водоразборный кран, проверить давление воздуха в мембранном баке (давление должно быть 1,5 атм). Используйте компрессор или автомобильный насос для установки давления в гидроаккумуляторе.

ВНИМАНИЕ!

Перед проведением любых работ со станцией необходимо отключить электропитание и приняты все меры, исключающие его случайное включение.

8

ТРАНСПОРТИРОВКА И ХРАНЕНИЕ

Прибор следует хранить в сухом закрытом помещении при температуре окружающего воздуха от +1 до +40 °С, вдали от отопительных приборов, избегая попадания на него прямых солнечных лучей. Воздух помещения не должен содержать агрессивных паров и газов.

Транспортировка может осуществляться любым видом транспорта, обеспечивающим сохранность в процессе перевозки. Необходимо сливать воду из корпуса насоса, мембранного бака и труб, если прибор долгое время эксплуатируется. Не допускается замерзание воды в изделии. В зимний период при отсутствии отопления необходимо полностью сливать воду.

9

ВОЗМОЖНЫЕ НЕИСПРАВНОСТИ И МЕТОДЫ ИХ УСТРАНЕНИЯ

Неисправность	Возможная причина	Метод устранения
Двигатель не работает	Отсутствует сетевое напряжение	Проверить сетевое напряжение
	Сгорел двигатель Заклинило крыльчатку	Обратиться в сервисный центр
Недостаточная подача воды	Засорен насос и/или трубопровод	Прочистить насос и трубопровод
	Воздух во всасывающем трубопроводе	Устранить воздух из трубопровода
Станция включается и отключается слишком часто	Повреждена мембрана расширительного бака	Заменить мембрану или расширительный бак
	Отсутствует сжатый воздух в расширительном баке	Закачать воздух в расширительный бак
	Открыт обратный клапан вследствие блокировки инородными предметами	Разблокировать или заменить обратный клапан
При отсутствии потребления воды насос работает не выключаясь	Низкое напряжение электросети	Установить стабилизатор напряжения
	Реле давления настроено на слишком высокое давление выключения	Отрегулировать настройки реле давления (см. п. 5 инструкции)
	Попадание воздуха во всасывающую магистраль	Устранить воздух из трубопровода

Правильное заполнение гарантийного талона

Внимательно ознакомьтесь с гарантийным талоном и проследите, чтобы он был правильно заполнен и имел штамп Продавца. При отсутствии штампа Продавца и даты продажи (либо кассового чека с датой продажи) гарантийный срок изделия исчисляется со дня его изготовления.

Запрещается вносить в Гарантийный талон какие-либо изменения, а также стирать или переписывать какие-либо указанные в нем данные. Настоящая гарантия имеет силу, если Гарантийный талон правильно/четко заполнен и в нем указаны наименование и модель изделия, дата продажи, а также имеется подпись уполномоченного лица и штамп Продавца.

Внешний вид и комплектность изделия

Тщательно проверьте внешний вид изделия и его комплектность, все претензии по внешнему виду и комплектности изделия предъявляйте Продавцу при покупке изделия.

Установка (подключение) изделия

Для установки (подключения) изделия рекомендуем обращаться в авторизованный сервисный центр. Вы можете воспользоваться услугами любых других квалифицированных специалистов или сделать это самостоятельно, воспользовавшись рекомендациями Инструкции по эксплуатации изделия, однако Продавец (изготовитель) не несет ответственности за недостатки изделия, возникшие из за неправильной установки (подключения), а также за ущерб, нанесенный имуществу Покупателя и/или третьих лиц вследствие выхода из строя прибора из-за неправильной установки (подключения).

ГАРАНТИЙНЫЙ СРОК - 24 МЕСЯЦА СО ДНЯ ПРОДАЖИ

Гарантийный ремонт изделия выполняется в срок не более 20 (двадцати) рабочих дней.

Гарантийный срок на комплектующие изделия или составные части, установленные на изделии при гарантийном или платном ремонте составляет шесть месяцев со дня выдачи Покупателю изделия по окончании ремонта, либо продажи последнему этих комплектующих/составных частей.

При установке и эксплуатации изделия потребитель должен соблюдать требования, обеспечивающие безотказную и безопасную работу прибора в течение гарантийного срока (см. раздел 6 "Меры безопасности").

НАСТОЯЩАЯ ГАРАНТИЯ НЕ РАСПРОСТРАНЯЕТСЯ НА:

- периодическое обслуживание и сервисное обслуживание изделия;
- насос с удаленным, стертым или измененным заводским номером, а также, если данные на насосе не соответствуют данным в гарантийном талоне.

НАСТОЯЩАЯ ГАРАНТИЯ НЕ РАСПРОСТРАНЯЕТСЯ НА:

- использования изделия не по его прямому назначению, не в соответствии с его Инструкцией по эксплуатации;
- самостоятельной сборки/разборки прибора покупателем или соответствующей квалификации;
- неправильной установки;
- неправильного ухода;
- неисправностей, возникших в результате перегрузки насоса;
- использования запасных частей, не рекомендованных производителем;
- наличия на изделии механических повреждений (сколов, трещин и т.д.), воздействий на изделие чрезмерной силы, химически агрессивных веществ, экстремальных температурноклиматических условий;
- стихийных бедствий (пожар, наводнение и т.д.) и других причин находящихся вне контроля Продавца (изготовителя) и Покупателя, которые причинили вред изделию.

ГАРАНТИЙНЫЙ ТАЛОН

Просим Вас хранить талон в течение всего гарантийного срока.

С момента подписания Покупателем Гарантийного талона считается, что:

- Вся необходимая информация об изделии и его потребительских свойствах в соответствии со ст. 10 Закона «О защите прав потребителей» предоставлена Покупателю в полном объеме;
- Покупатель претензий к внешнему виду / комплектности купленного изделия не имеет;
- Покупатель получил Инструкцию по эксплуатации купленного изделия на русском языке;
- С условиями гарантийного обслуживания/особенностями эксплуатации купленного изделия ознакомлен и согласен:

Покупатель _____

Подпись _____ Дата _____

ОТМЕТКА О ПРОДАЖЕ

Модель	
Дата продажи	
Номер документа	
Штамп магазина	Подпись продавца

ОТМЕТКА О ПОДКЛЮЧЕНИИ

Название монтажной организации:	
Лицензия №:	Телефон:
Дата установки:	
Подпись, печать	

ОТМЕТКА О РЕМОНТЕ

Название организации, выполняющей ремонт:	
Ф.И.О. мастера:	Телефон:
Дата ремонта:	
Подпись, печать	

ГАРАНТИЙНОЕ ОБСЛУЖИВАНИЕ предоставляет:

Сервисный центр
664007 Россия г Иркутск ул Поленова 17 Тел : 8(3952) 531 435 531 438