

**Инструкция
по установке и эксплуатации**

**Поверхностный центробежный
насос / насосная станция
OTGON Optima**

серия JP



СОДЕРЖАНИЕ

| | |
|--|---|
| 1. Назначение..... | 2 |
| 2. Комплект поставки..... | 2 |
| 3. Основные технические характеристики..... | 3 |
| 4. Описание и принцип действия прибора..... | 4 |
| 5. Монтаж и эксплуатация прибора..... | 5 |
| 6. Меры безопасности..... | 6 |
| 7. Техническое обслуживание и правила хранения..... | 7 |
| 8. Возможные неисправности и методы их устранения..... | 7 |
| 9. Гарантийное обслуживание..... | 8 |
| 10. Гарантийный талон..... | 9 |

Уважаемый покупатель!

Вы приобрели поверхностный центробежный самовсасывающий электронасос (далее "насос") OTGON Optima серии JP или станцию автоматического водоснабжения (далее "насосная станция") на его основе.

Перед установкой и включением насоса/насосной станции, пожалуйста, внимательно прочтите настоящую инструкцию.

Строго соблюдайте приведенные в инструкции указания! Изготовитель не несет ответственности за ущерб, нанесенный в случае невыполнения потребителем требований и рекомендаций по установке, подключению, эксплуатации и обслуживанию прибора, указанных в соответствующих разделах настоящей Инструкции.

1. НАЗНАЧЕНИЕ

Насос предназначен для подачи чистой воды из колодцев, скважин, открытых водоемов, накопительных резервуаров и магистральных водопроводов.

Насосная станция предназначена для бесперебойного водоснабжения, а также для поддержания постоянного давления в системе, автоматически включаясь и выключаясь по мере расходования воды потребителем.

2. КОМПЛЕКТ ПОСТАВКИ

1. Насос или насосная станция в сборе - 1 шт.
2. Инструкция по эксплуатации изделия - 1 шт.
3. Упаковка - 1 шт.

3. ОСНОВНЫЕ ТЕХНИЧЕСКИЕ ХАРАКТЕРИСТИКИ

Параметры электросети: напряжение - 220 В + 10%; частота - 50 Гц
 Максимальная высота всасывания: 8 м, кроме модели JP 2.1-35 V, JP 1.36-28-2 - используется для перекачивания воды из емкостей;

Давление сжатого воздуха в гидроаккумуляторе: 1,5 атм
 Максимальная температура перекачиваемой воды - до +60°C
 Температура окружающей среды - от +1°C до +40°C

Технические характеристики каждой модели см. Табл.1, Рис. 1 (а, б)

Таблица 1

| Модель | Мощность, кВт | Макс. производительность, м³/ч | Макс. напор, м | Габариты, мм (ДхШхВ) | Вес, кг |
|------------------------------|---------------|--------------------------------|----------------|----------------------|---------|
| OTGON Optima JP 1.36-28-2 | 0,3 | 1,36 | 28 | 285x226x323 | 10 |
| OTGON Optima JP 2.1-35 V | 0,37 | 2,1 | 35 | 290x150x180 | 5,3 |
| OTGON Optima JP 3.6-45 | 0,75 | 3,6 | 45 | 470x200x240 | 14 |
| OTGON Optima JP 3.6-45 S | 0,75 | 3,6 | 45 | 400x200x250 | 11 |
| OTGON Optima JP 4.2-55 | 1,1 | 4,2 | 55 | 365x195x195 | 24 |
| OTGON Optima JP 2.7-28-19 | 0,5 | 2,7 | 28 | 500x380x560 | 18 |
| OTGON Optima JP 3.6-45-24 | 0,75 | 3,6 | 45 | 540x380x560 | 18 |
| OTGON Optima JP 3.6-45 S-24S | 0,75 | 3,6 | 45 | 540x380x560 | 15 |
| OTGON Optima JP 4.2-55-24 | 1,1 | 4,2 | 55 | 545x385x565 | 22 |
| OTGON Optima JP 4.2-55-50 | 1,1 | 4,2 | 55 | 555x340x610 | 23 |

Рис.1а Напорно-расходные характеристики насосов и насосных станций

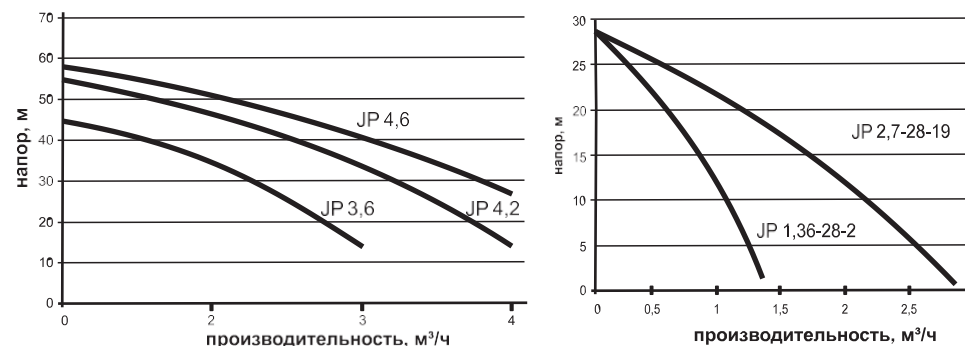
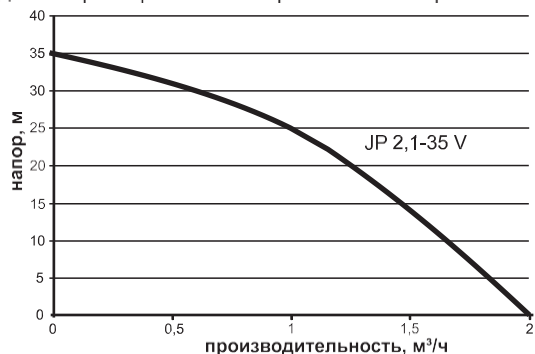


Рис.1б Напорно-расходные характеристики поверхностного вихревого насоса

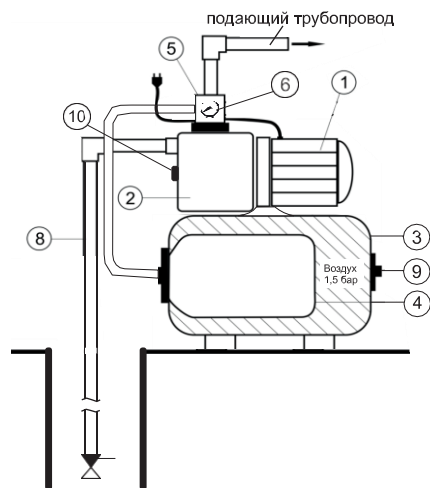


* данные действительны при глубине всасывания 0 м

4. ОПИСАНИЕ И ПРИНЦИП ДЕЙСТВИЯ ПРИБОРА

Рис.2 Устройство прибора

- 1 - двигатель насоса
- 2 - гидравлическая часть насоса
- 3 - гидроаккумулятор
- 4 - мембрана
- 5 - реле давления
- 6 - манометр
- 8 - всасывающая магистраль с обратным клапаном**
- 9 - ниппель
- 10 - болт



** Не входит в комплект поставки

Насосы OTGON Optima серии JP являются поверхностными насосами с встроенным эжектором, сочетающим преимущества центробежных и практичность самовсасывающих насосов. Насосы состоят из насосной части и электродвигателя.

Насосная часть состоит из корпуса, содержащего проточный блок (направляющий аппарат - трубка вентури - сопло), рабочего колеса, выполненного из нержавеющей стали (из латуни у насоса 2.1-35V), и вала. Для предотвращения внешних утечек из насосной части применены графитово-керамические торцевые уплотнения.

Электродвигатель - асинхронный короткозамкнутый, состоит из ротора, подшипниковых щитов и коробки выводов, в которой находятся конденсатор и клеммные колодки для соединения выводных концов электродвигателя с питающим кабелем.

Статор электродвигателя охлаждается вентилятором, расположенным на заднем конце ротора, который защищен металлическим кожухом.

Насосная станция OTGON Optima серии JP - это поверхностный насос, дополнительно укомплектованный системой автоматического управления (мембранным баком, реле давления, манометром, соединительной арматурой).

После включения насосной станции вода поступает в водозаборные краны Потребителя. При открытии крана, вода поступает из мембранного бака под давлением. По мере расхода воды давление в системе падает до нижнего предела настройки реле давления, после чего реле давления вновь включает насос. При повышении давления в системе реле давления снова выключает насос. Пока есть расход воды из системы, циклы включения и выключения повторяются.

Мембранный бак служит для аккумуляции воды под давлением и сглаживания гидроударов. Он состоит из резервуара со сменной стандартной EPDM мембраной.

Пояснения по обозначению насоса и насосной станции:

- OTGON JP 3.6-45-24 - насосная станция с корпусом из чугуна;
 - комплектация насоса системой автоматического управления (мембранный бак из карбонизированной стали объемом 24 л.)
 - максимальный напор, м;
 - максимальная производительность (расход воды), м³/ч;
 - серия
 - модель

- OTGON JP 3.6-45 S-24 S - насосная станция с корпусом из нержавеющей стали;
 - комплектация насоса системой автоматического управления (мембранный бак из нержавеющей стали объемом 24 л.)
 - корпус из нержавеющей стали
 - максимальный напор, м;
 - максимальная производительность (расход воды), м³/ч;
 - серия
 - модель

- OTGON JP 2,1-35 V - поверхностный вихревой насос
 - вихревой
 - максимальный напор, м
 - максимальная производительность (расход воды), м³/ч
 - серия
 - модель

5. МОНТАЖ И ЭКСПЛУАТАЦИЯ ПРИБОРА

Выполнение электромонтажных работ, подключение к питающей электросети и заземление должен выполнять квалифицированный специалист в строгом соответствии с "Правилами технической эксплуатации электроустановок потребителей", "Правилами техники безопасности при эксплуатации электроустановок потребителей" и указаниями данной инструкции.

При монтаже прибор должен быть отключен от источника электрического тока.

- Прибор должен устанавливаться горизонтально на ровной и устойчивой поверхности.
- Помещение, где устанавливается насос, должно быть хорошо проветриваемо, защищено от мороза и непогоды.

- Для работы в автоматическом режиме на конце всасывающей трубы следует установить **обратный клапан**.

Подготовка к работе

- Убедитесь, что в расширительный бак закачан воздух под давлением 1,5 атм, с помощью автомобильного манометра. При меньшем давлении, снимите крышку и через пневмоклапан закачайте воздух в расширительный бак автомобильным насосом. При транспортировке насосной станции, заводские настройки реле давления могут сбиться, поэтому нужно учесть, что давление закаченного воздуха в баке должно быть на 0,1 атм ниже, чем давление включения насоса. Это необходимо для максимально эффективной работы расширительного бака.
- Через заливную полость заполнить насос водой. Для этого открутите болт 10 (Рис. 2).
- Откройте запорную арматуру на подающем трубопроводе, чтобы воздух мог выйти из него.
- После заполнения насоса водой, герметично закрутите болт 10 (Рис. 2).

Включение

- Подключите станцию к источнику электрического тока.
- Проверьте поступает ли вода в подающем трубопроводе.
- Убедитесь, что станция работает нормально. В случаях: изменение шума, падение оборотов, появления постороннего запаха, дыма, вибрации, стука, прекратите работу и обратитесь в Сервисный Центр.
- Исключите попадание воды на двигатель и на клеммную коробку.

Регулировка давления

- Отключите шнур питания от источника электрического тока
- Открутите гайку и снимите крышку реле давления.
- Вращением гайки большой пружины устанавливается давление включения, вращением гайки малой пружины регулируется разность между давлением включения и давлением выключения.
- Закрепите крышку реле давления гайкой.
- Включите насос и, ориентируясь на показания манометра, проверьте правильность регулировки.
- При необходимости повторите регулировки.

6. МЕРЫ БЕЗОПАСНОСТИ

Важно!

- Насос не должен работать без заземления!
- Колебания напряжения электрической сети не должно превышать + 10%.
- Насос никогда не должен работать без расхода воды.
- Не допускать попадания воздуха во всасывающий трубопровод.
- Прямое соприкосновение электрокабеля с горячими, острыми или масляными предметами не допустимо.
- Насос должен использоваться только для подачи чистой воды с содержанием механических примесей не более 100 г/м³ и размером частиц не более 1 мм.

Запрещается:

- эксплуатировать насос с поврежденным шнуром питания или штепсельной вилкой;
- отрезать штепсельную вилку и удлинять шнур питания наращиванием;
- ремонтировать и обслуживать насос включенный в сеть.
- полностью перекрывать подачу воды во время работы насоса.
- включать насос в сеть при неисправном электродвигателе.

Внимание! В случае возгорания шнура питания необходимо отключить насос от электросети; залить очаг пожара водой или засыпать его песком (землей).

7. ТЕХНИЧЕСКОЕ ОБСЛУЖИВАНИЕ И ПРАВИЛА ХРАНЕНИЯ

Техническое обслуживание

Необходимо не реже 1 раза в месяц проверять давление воздуха в мембранном баке. Для этого следует отключить насоса от электросети, открыть водоразборный кран, проверить давление воздуха в мембранном баке (давление должно быть 1,5 атм).

Хранение

При длительном бездействии насоса его необходимо хранить в сухом отапливаемом помещении. Предварительно необходимо слить остатки воды из труб, промыть в чистой воде и высушить. Хранить вдали от нагревательных приборов, избегать попадания прямых солнечных лучей. Необходимо сливать воду из корпуса насоса, мембранного бака и труб, если прибор долгое время не эксплуатируется. Не допускается замерзание воды в изделии. В зимний период при отсутствии отопления необходимо полностью сливать воду.

8. ВОЗМОЖНЫЕ НЕИСПРАВНОСТИ И МЕТОДЫ ИХ УСТРАНЕНИЯ

| Неисправность | Возможная причина | Метод устранения |
|--|--|---|
| Двигатель не работает | 1) Отсутствует сетевое напряжение. | 1) Проверить сетевое напряжение. |
| | 2) Сгорел двигатель. 3) Заклинило крыльчатку. | 2) Обратиться в сервисный центр |
| Недостаточная подача воды | 1) Засорен насос и/или трубопровод. | 1) Прочистить насос и трубопровод. |
| | 2) Воздух во всасывающем трубопроводе. | 2) Устранить воздух из трубопровода. |
| Станция включается и отключается слишком часто | 1) Повреждена мембрана расширительного бака. | 1) Заменить мембрану или расширительный бак. |
| | 2) Отсутствует сжатый воздух в расширительном баке. | 2) Закачать воздух в расширительный бак. |
| | 3) Открыт обратный клапан вследствие блокировки инородными предметами. | 3) Разблокировать или заменить обратный клапан. |
| При отсутствии потребления воды насос работает не выключаясь | 1) Низкое напряжение электросети. | 1) Установить стабилизатор напряжения. |
| | 2) Реле давления настроено на слишком высокое давление выключения. | 2) Отрегулировать настройки реле давления (см. п. 5 инструкции) |
| | 3) Попадание воздуха во всасывающую магистраль. | 3) Устранить воздух из трубопровода. |

9. ГАРАНТИЙНОЕ ОБСЛУЖИВАНИЕ

Правильное заполнение гарантийного талона

Внимательно ознакомьтесь с гарантийным талоном и проследите, чтобы он был правильно заполнен и имел штамп Продавца. При отсутствии штампа Продавца и даты продажи (либо кассового чека с датой продажи) гарантийный срок изделия исчисляется со дня его изготовления. Запрещается вносить в Гарантийный талон какие-либо изменения, а также стирать или переписывать какие-либо указанные в нем данные. Настоящая гарантия имеет силу, если Гарантийный талон правильно/четко заполнен и в нем указаны наименование и модель изделия, дата продажи, а также имеется подпись уполномоченного лица и штамп Продавца.

Внешний вид и комплектность изделия

Тщательно проверьте внешний вид изделия и его комплектность, все претензии по внешнему виду и комплектности изделия предъявляйте Продавцу при покупке изделия.

Установка (подключение) изделия

Для установки (подключения) изделия рекомендуем обращаться в авторизованный сервисный центр. Вы можете воспользоваться услугами любых других квалифицированных специалистов или сделать это самостоятельно, воспользовавшись рекомендациями Инструкции по эксплуатации изделия, однако Продавец (изготовитель) не несет ответственности за недостатки изделия, возникшие из-за неправильной установки (подключения), а также за ущерб, нанесенный имуществу Покупателя и/или третьих лиц вследствие выхода из строя прибора из-за неправильной установки (подключения).

ГАРАНТИЙНЫЙ СРОК - 24 МЕСЯЦА СО ДНЯ ПРОДАЖИ.

Настоящая гарантия распространяется на производственный или конструкционный дефект изделия. Настоящая гарантия включает в себя выполнение уполномоченным сервисным центром ремонтных работ и замену дефектных деталей изделия в сервисном центре или у Покупателя (по усмотрению сервисного центра).

1. Гарантийный ремонт изделия выполняется в срок не более 20 (двадцати) рабочих дней.
2. Гарантийный срок на комплектующие изделия или составные части, установленные на изделие при гарантийном или платном ремонте составляет шесть месяцев со дня выдачи Покупателю изделия по окончании ремонта, либо продажи последнему этих комплектующих/составных частей.
3. При установке и эксплуатации изделия потребитель должен соблюдать требования, обеспечивающие безотказную и безопасную работу прибора в течение гарантийного срока (см. ст 6 "Меры безопасности").

4. НАСТОЯЩАЯ ГАРАНТИЯ НЕ РАСПРОСТРАНЯЕТСЯ НА:

- периодическое обслуживание и сервисное обслуживание изделия;
- насос с удаленным, стертым или измененным заводским номером, а также, если данные на насосе не соответствуют данным в гарантийном талоне

5. НАСТОЯЩАЯ ГАРАНТИЯ ТАКЖЕ НЕ ПРЕДОСТАВЛЯЕТСЯ В СЛУЧАЯХ:

- использования изделия не по его прямому назначению, не в соответствии с его Инструкцией по эксплуатации;
- самостоятельной сборки/разборки прибора покупателем или лицами, не имеющими соответствующей квалификации;
- неправильной установки;
- неправильного ухода;
- неисправностей, возникших в результате перегрузки насоса;
- использования запасных частей, не рекомендованных производителем;
- наличия на изделии механических повреждений (сколов, трещин и т.д.), воздействий на изделие чрезмерной силы, химически агрессивных веществ, экстремальных температурно-климатических условий;
- стихийных бедствий (пожар, наводнение и т.д.) и других причин находящихся вне контроля Продавца (изготовителя) и Покупателя, которые причинили вред изделию.

ГАРАНТИЙНЫЙ ТАЛОН

Просим Вас хранить талон в течение всего гарантийного срока.

С момента подписания Покупателем Гарантийного талона считается, что:

- Вся необходимая информация об изделии и его потребительских свойствах в соответствии со ст. 10 Закона "О защите прав потребителей" предоставлена Покупателю в полном объеме;
- Покупатель претензий к внешнему виду / комплектности купленного изделия не имеет;
- Покупатель получил Инструкцию по эксплуатации купленного изделия на русском языке;
- С условиями гарантийного обслуживания/особенностями эксплуатации купленного изделия ознакомлен и согласен:

Покупатель _____ Дата _____
Подпись _____

ОТМЕТКА О ПРОДАЖЕ

| | |
|-----------------|------------------|
| Модель | |
| Дата продажи | |
| Номер документа | |
| Штамп магазина | Подпись продавца |

ОТМЕТКА О ПОДКЛЮЧЕНИИ

| | |
|---------------------------------|----------|
| Название монтажной организации: | |
| Лицензия №: | Телефон: |
| Дата установки: | |
| Подпись, печать | |

ОТМЕТКА О РЕМОНТЕ

| | |
|---|----------|
| Название организации, выполняющей ремонт: | |
| Ф.И.О. мастера: | Телефон: |
| Дата ремонта: | |
| Подпись, печать | |

ГАРАНТИЙНОЕ ОБСЛУЖИВАНИЕ предоставляет:

Сервисный центр
664007, Россия, г. Иркутск, ул. Поленова, 17
Тел. 8(3952) 531-435, 531-438